



HepcoMotion®




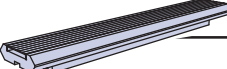
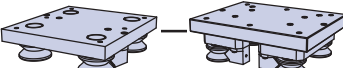
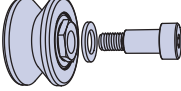
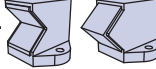

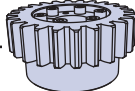
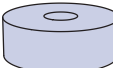
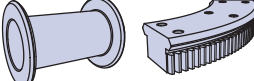
HDRT

heavy duty ring slides
and track system

Hochleistungs - Ring-
und Schienensystem

Sistema de
anillos y
circuitos
de carga
pesada

FOR AMENDMENTS & UPDATES VISIT www.HepcoMotion.com and select literature button
 Informationen über Produktänderungen finden Sie auf unserer Webseite unter www.HepcoMotion.com
 PARA CORRECCIONES Y ACTUALIZACIONES VISITE www.HepcoMotion.com y seleccione el botón Catálogos

Introduction	Einleitung	Introducción		1
System Composition	Systemaufbau	Composición del sistema		2
Application Examples	Anwendungsbeispiele	Ejemplos de Aplicaciones		4
HDRE Rings	HDRE Ringe	Anillos HDRE		6
HDR Rings	HDR Ringe	Anillos HDR		8
HDRD Rings	HDRD Ringe	Anillos HDRD		10
Straight Slides	Gerade Schienen	Guías rectas		11
Carriages	Laufwagen	Carros		12
Bearings	Lager	Rodamientos		14 & 20
Lubricators	Schmierblöcke	Lubricadores		15
Track Systems	Schienensysteme	Sistemas Circulares		16
Life Calculations	Lebensdauerberechnung	Cálculos de Vida		18
Pinion	Ritzel	Piñón		20
Ring Spacers	Distanzscheiben	Espaciadores de Anillos		21
Specials	Sonderanfertigungen	Especiales		21

Introduction

The HepcoMotion HDRT combines the flexibility and function of our popular PRT2 ring track system with the size and strength of our HDS2 heavy duty slide system.

Internal and external V rings are available to Ø1800mm for rotary applications, and track systems can be constructed to follow any path made up of curves and straights.

Hepco has many decades of experience in solving complex and precise motion problems. Please let our team of experts help you with your application.

All our products have the quality and backup you expect from Hepco, and 3D CAD data can be downloaded from our website www.HepcoMotion.com.

Einleitung

Das HepcoMotion HDRT verbindet die Flexibilität und Funktionalität unseres bewährten PRT2 Ring- und Schienensystems mit den Baugrößen und hohen Tragkräften unseres HDS2 Hochleistungssystems.

Für Drehanwendungen sind Ringe mit Innen- und Außen-V-Nut mit Ø bis zu 1800 mm erhältlich, Schienensysteme können mit Segmenten und Schienengeraden beliebig konstruiert werden.

Hepco hat jahrzehntelange Erfahrung in der Realisierung komplexer und präziser Anwendungsfälle. Unser Team von Spezialisten berät Sie gerne.

Alle unsere Produkte bieten den Qualitäts- und Service-Standard, den Sie von Hepco erwarten; 3D Daten können von unserer Webseite www.HepcoMotion.com heruntergeladen werden.

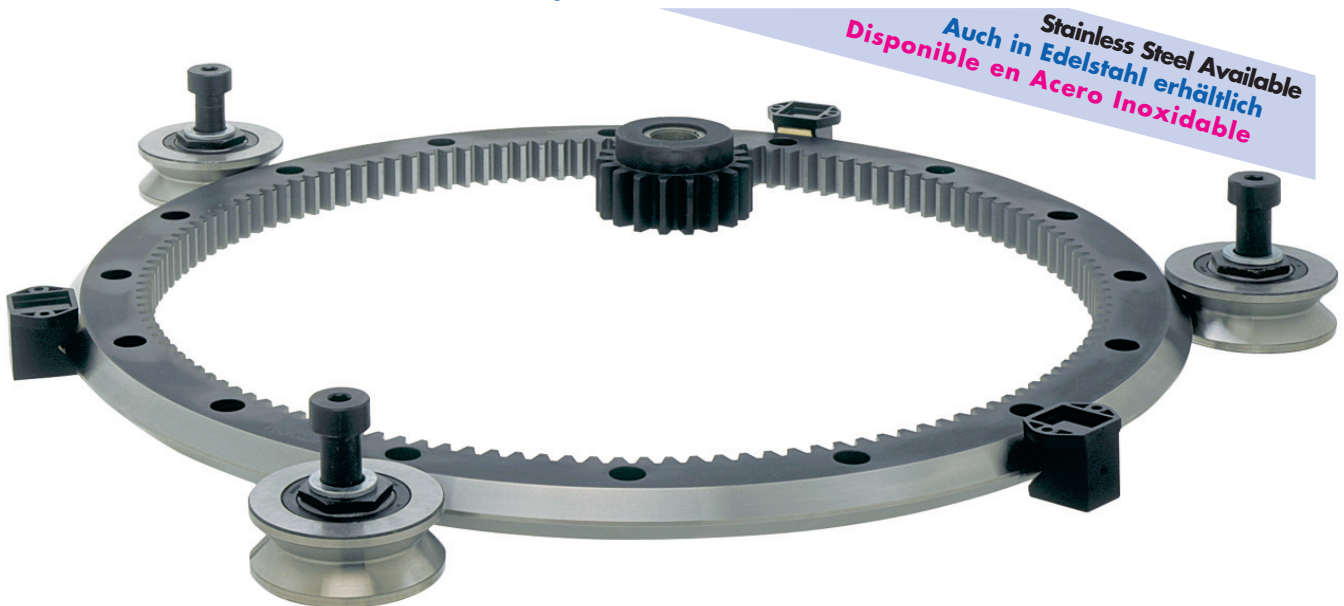
Introducción

El HDRT de HepcoMotion combina la flexibilidad y funcionalidad de nuestro popular sistema de anillos y guías PRT2 con el tamaño y resistencia de nuestro sistema HDS2 de carga pesada.

Para las aplicaciones rotatorias disponemos de anillos, con la V interna o externa, de hasta un Ø 1800 mm, y los sistemas circulares pueden ser montados para construir cualquier diseño que conste de tramos curvos y rectos.

Hepco tiene una experiencia de varias décadas en resolver problemas de movimientos complejos y precisos. Deje que nuestro equipo de expertos le asesore con su aplicación.

Todos nuestros productos tienen la calidad y el respaldo que usted espera de Hepco y puede descargarse información en 3D desde nuestra página web www.HepcoMotion.com.



HDRT Benefits

High load capacity: track carriages and rings can support loads to 40kN.

Broad range of sizes: rings and segments from Ø512 to 1656mm are standard. Any size up to Ø1800 can be made to order.

Tolerant of debris: due to Hepco's acclaimed V slide technology.

Fully adjustable: using eccentric bearing adjustment system.

Easy installation: Hepco's new style of bearing mounting makes installation simple, accurate and free from play.

Simple lubrication: Can be applied by new ring and bearing type lubricators.

Low maintenance: lubricators maximise life, with no re-lubrication required in many cases.

HDRT Nutzen

Hohe Tragfähigkeit: Laufwagen und Ringe können Lasten bis zu 40 kN aufnehmen.

Große Auswahl von Baugrößen: Ringe und Segmente mit einem Ø von 512 bis 1656 mm sind standardmäßig und mit einem Ø von bis zu 1800 als Spezialanfertigung erhältlich.

Unempfindlich gegen Verschmutzung: durch Hepco's erprobte V-Führungstechnologie.

Problemloses Ausrichten: mit exzentrischer Lageranordnung

Bequeme Montage: einfacher, exakter und spielfreier Lagereinbau mit Hepco's neuen Laufrollendesign.

Einfache Schmierung: wird mit den neuen Ring- und Lager-Schmierblöcken erzielt.

Geringe Wartung: Schmierblöcke erhöhen die Lebensdauer, in den meisten Fällen ist keine Nachschmierung erforderlich.

Beneficios del HDRT

Alta capacidad de carga: los carros y anillos pueden soportar cargas de hasta 40kN.

Amplia gama de tamaños: Los tamaños estándar de anillos y segmentos van de Ø512mm a 1656mm. Podemos fabricar, bajo pedido, cualquier tamaño hasta un Ø de 1800mm.

Tolerante a la suciedad: Gracias a la reconocida tecnología en V de las guías de Hepco.

Completamente ajustable: Utilizando el sistema de ajuste de los rodamientos excéntricos.

Fácil instalación: El nuevo estilo de montaje de los rodamientos hace que la instalación sea fácil, precisa y libre de juego.

Lubricación simple: Se puede aplicar mediante los nuevos lubricadores para anillos o para rodamientos.

Bajo mantenimiento: Los lubricadores aumentan la duración del sistema y en muchos casos no es necesaria una re-lubricación.

Ring Systems

Seven sizes of ring are available, each in two precision grades plus stainless steel. These go together with three sizes of bearing and two lubricators. Rings with internal or external vees are available, as are gear cut rings and compatible pinions.

Ringsysteme

Sieben Ring-Baugrößen sind in jeweils zwei Oberflächengüten und in Edelstahlausführung erhältlich. Lager werden in drei Größen angeboten, Schmierblöcke gibt es in zwei Versionen. Alle Ringe sind mit V-Führung innen oder außen verfügbar, sowie verzahnt und mit passendem Ritzel.

Sistemas de Anillos

Hay siete tamaños de anillos disponibles, cada uno de ellos disponible en dos grados de precisión, y también en una versión en acero inoxidable. Los anillos pueden llevar tres tamaños de rodamientos y dos tipos de lubricadores. Los anillos están disponibles con la V externa o interna, así como con cremallera y piñones compatibles.

Rings 6-10

- Precision ground for accuracy and concentricity.
- Hardened vee faces for maximum wear resistance.
- Versions with internal, external or opposing vees.
- Segments & gear cut option available.

Ringe 6-10

- Präzisionsgeschliffen, hohe Genauigkeit und Konzentrität.
- Gehärtete V-Flächen, geringer Verschleiß
- Ausführungen mit Innen-, Außen- oder beidseitigen V-Führungen
- Segmente & Verzahnung erhältlich

Anillos 6-10

- Rectificado de precisión para exactitud y concentricidad
- Superficies en V endurecidas para una máxima resistencia al desgaste
- Versiones con la V interna, externa o doble.
- Disponibles segmentos y cremalleras.

Ring spacer 21

Distanzscheiben 21

Espaciador de Anillos 21

Rings may be fixed from above or below.

Ringe können von oben oder von unten befestigt werden

Los Anillos se pueden fijar desde arriba o abajo.

Pinion 20

- MOD4 with nitride hardened teeth.
- Supplied with keyless locking bush for secure connection.

Ritzel 20

- Modul 4 mit nitriergehärteten Zähnen
- Wird mit Ringspannelement ohne Nut geliefert

Piñón 20

- MOD 4 con dentado nitruro-endurecido.
- Suministrado con un casquillo de bloqueo sin chaveta, para una conexión segura.

Lubricators 15

- Lubricate system - increasing load & life.
- Versions to fit ring or bearing assembly.
- Blind or through hole fixing.

Schmierblöcke 15

- Schmiert das System - steigert Tragfähigkeit und Lebensdauer
- Erhältlich für Montage am Ring oder an den Lagern
- mit Sackloch- oder Durchgangsbohrungen

Lubricadores 15

- Sistema lubricado - incrementa la capacidad de carga y la duración.
- Dos versiones para acoplar al anillo o al rodamiento.
- Fijación por agujero ciego o pasante.

Fixed centre carriage 12

- The economic choice for ring and uni-directional track systems.
- Two sizes with Ø64 or Ø95 bearings.

Laufwagen mit fester Lageranordnung 12

- die wirtschaftliche Wahl für Ring- und uni-direktionelle Schienensysteme
- in zwei Größen mit Ø 64 oder 95 mm Lager

Carro de un solo radio de giro 12

- Una elección económica para anillos y sistemas circulares unidireccionales.
- Dos tamaños, con rodamientos de Ø64 ó Ø95.

Bearing - through hole fixing 14 & 20

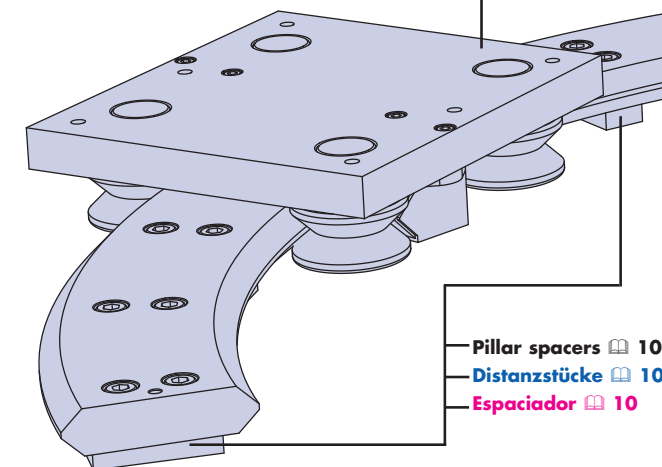
- Double row bearing for precision & strength.
- Can be installed & removed without moving ring.
- 3 sizes: Ø64, 95 & 120. Load capacities up to 30kN each.
- Bolt lengths to suit plate thickness from 7 to 37mm.
- Concentric (fixed) or eccentric (adjustable) studs.

Lager - mit Durchgangsbohrung 14 & 20

- doppelreihige Lager, hohe Genauigkeit und Belastbarkeit
- Können montiert und demontiert werden, ohne den Ring auszubauen
- 3 Größen: Ø 64, 95 & 120, Traglasten bis zu 30 kN pro Lager
- Schraubenlängen für Trägerplattendicke von 7 bis 37 mm
- Konzentrische (feste) oder exzentrische (einstellbare) Bolzen

Rodamiento - fijación por agujero pasante 14 y 20

- Rodamiento de doble hilera para precisión y resistencia.
- Puede instalarse y quitarse sin mover el anillo.
- 3 tamaños: Ø64, 95 y 120. Capacidad de carga hasta 30kN cada uno.
- Longitudes de tornillos que se adaptan a grosores de placa de 7 a 37 mm.
- Pernos concéntricos (fijos) o excéntricos (ajustables).



Pillar spacers 10

Distanzstücke 10

Espaciador 10

Adjustable joint block 11

- Facilitates easy installation and adjustment of joints between straight & curved slides.

Einstellbares Verbindungselement 11

- für einfache Montage und Justierung der Übergänge zwischen Segment und Schienengerade

Bloque de unión ajustable 11

- Facilita una fácil instalación y ajuste de las uniones entre los tramos rectos y curvos.

Track Systems

Double edged ring segments combine with straight slides to build open paths or closed circuits. Both left and right hand bends can be negotiated depending on the carriage selected. Straight sections over 4m will be made from more than one piece.

Schienensysteme

Doppelseitige Ringsegmente können mit Schienengeraden kombiniert werden, um offene oder geschlossene Schienensysteme zu konstruieren. Je nach ausgewähltem Laufwagen sind auch S-Kurven möglich. Schienengeraden über 4 m werden auf Stoß gearbeitet.

Sistemas Circulares

Los segmentos curvos de doble canto se combinan con los tramos rectos para construir recorridos abiertos o circuitos cerrados. Dependiendo del carro seleccionado, se podrá tomar curvas a derechas o a izquierdas. Los tramos rectos de más de 4 m serán fabricados en varias piezas.

Bearing - blind hole fixing 14 & 20

- Double row bearing for precision & strength.
- Can be installed & removed without moving ring.
- 3 sizes: Ø64, 95 & 120. Load capacities up to 30kN each.
- Concentric (fixed) or eccentric (adjustable) studs.

Lager - Sackloch-Ausführung 14 & 20

- doppelreihige Lager, hohe Genauigkeit und Belastbarkeit
- Können montiert und demontiert werden, ohne den Ring auszubauen
- 3 Größen: Ø 64, 95 & 120. Traglasten bis zu 30 kN pro Lager
- Konzentrische (feste) oder exzentrische (einstellbare) Bolzen

Rodamiento - fijación por agujero ciego 14 y 20

- Rodamiento de doble hilera para precisión y resistencia.
- Puede instalarse y quitarse sin mover el anillo.
- 3 tamaños: Ø64, 95 y 120. Capacidad de carga hasta 30kN cada uno.
- Pernos concéntricos (fijos) o excéntricos (ajustables).

Bogie carriage 13

- Negotiates 'S' bends and differing bend radii.
- Two sizes with Ø64 or Ø95 bearings.

Drehschemel-Laufwagen 13

- für S-Kurven und unterschiedliche Radien
- in zwei Größen mit Ø 64 oder 95 mm Lager

Carro universal articulado 13

- Se traslada por las curvas en forma de 'S' o por curvas con diferentes radios de giro.
- Dos tamaños, con rodamientos de Ø64 ó Ø95.

Plastic cover (not required with stainless steel version)

Plastikabdeckung (wird bei Edelstahl-Ausführung nicht benötigt)

Tapa de plástico (no necesaria en la versión de acero inoxidable)

Back plate spacer 11

Verstärkungsschiene 11

Espaciador 11

Straight slides 11

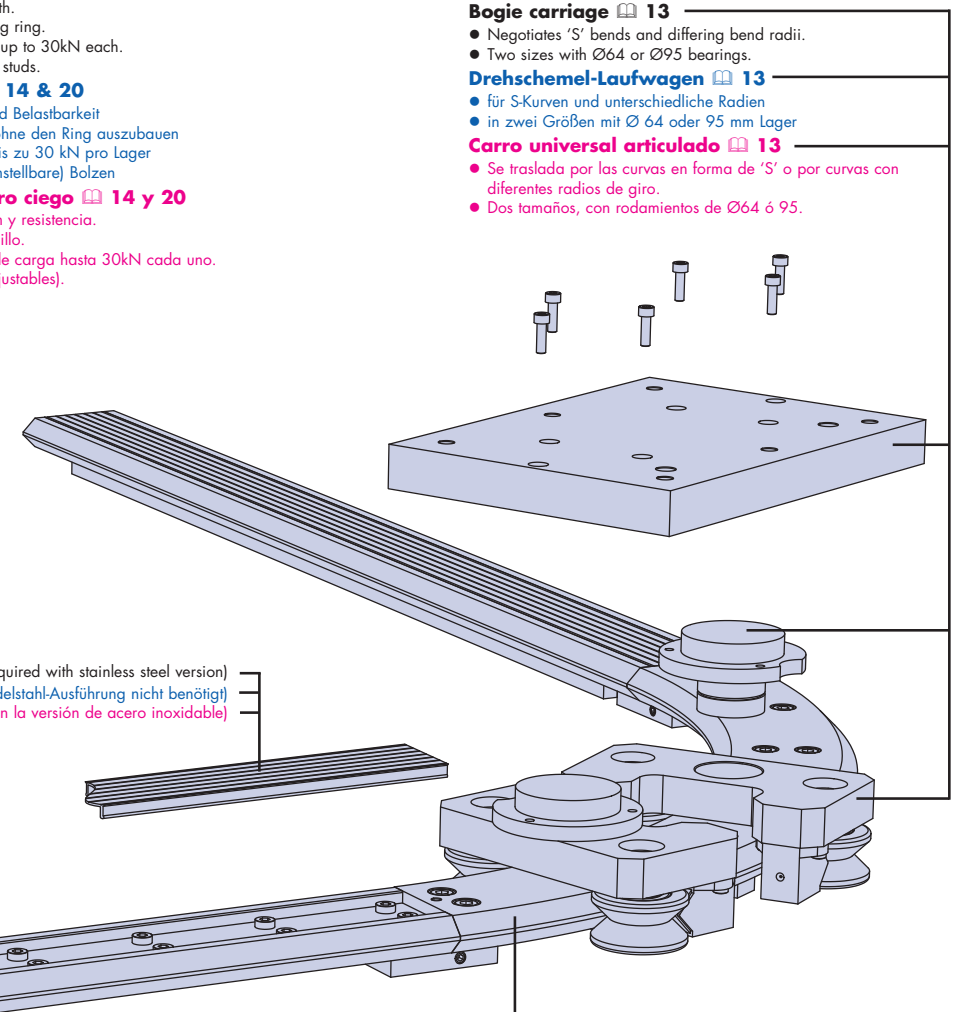
- Hardened vees, precision ground on all important faces.
- Soft central area allows customising.
- Up to 4m in one piece. Longer systems have butt joints.

Schienengeraden 11

- gehärtete V-Führung, an allen Auflageflächen geschliffen
- weich belassene Schienenmitte für kundenseitige Bohrungen
- einteilig bis zu 4 m erhältlich, längere Systeme werden auf Stoß gearbeitet

Guías rectas 11

- Superficie en V endurecidas, rectificado de precisión en todas las caras importantes.
- Área central sin rectificar para mecanizar según los requisitos del cliente.
- Hasta 4m en un solo tramo. Los sistemas más largos tienen las uniones rectificadas.



Ring segments 10

- 90° & 180° segments stocked - other sizes to order.
- May be used independently or within a track system.

Ringsegmente 10

- 90 & 180° Segmente vorrätig - andere Größen auf Bestellung
- können einzeln oder im Schienensystem verwendet werden

Segmentos curvos 10

- Segmentos de 90° y 180° en stock - otras dimensiones bajo pedido.
- Pueden utilizarse independientemente o en un sistema circular.

Application Examples

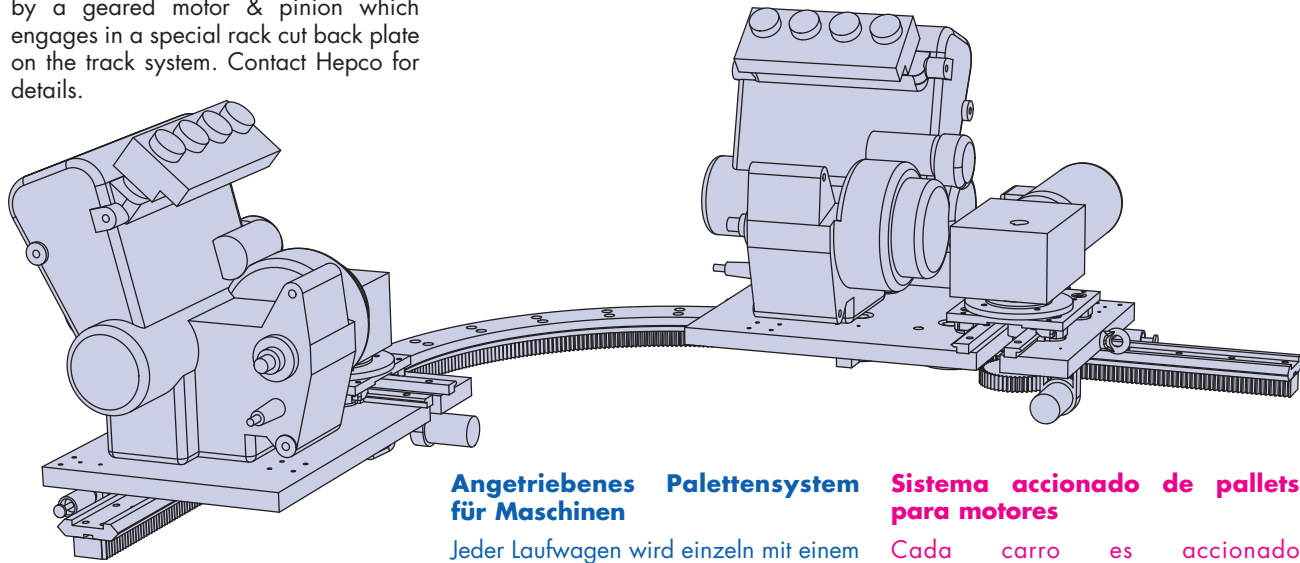
Anwendungsbeispiele

Ejemplos de Aplicaciones

See HepcoMotion PRT2 catalogue for other applications and methods of driving. Weitere Anwendungen und Antriebsoptionen sind im HepcoMotion PRT2 Katalog aufgeführt. Consulte el catálogo PRT2 de HepcoMotion para otras aplicaciones y métodos de accionamiento.

Driven pallet system for engines

Each carriage is independently driven by a geared motor & pinion which engages in a special rack cut back plate on the track system. Contact Hepco for details.



Angetriebenes Palettsystem für Maschinen

Jeder Laufwagen wird einzeln mit einem Getriebemotor und Ritzel angetrieben, das in eine speziell verzahnte Verstärkungsschiene eingreift. Für weitere Informationen nehmen Sie bitte Verbindung mit uns auf.

Sistema accionado de pallets para motores

Cada carro es accionado independientemente por el circuito mediante un motorreductor y un piñón que engrana gracias a una placa deslizante. Contacte con Hepco para más detalles.

Turbine handling fixture

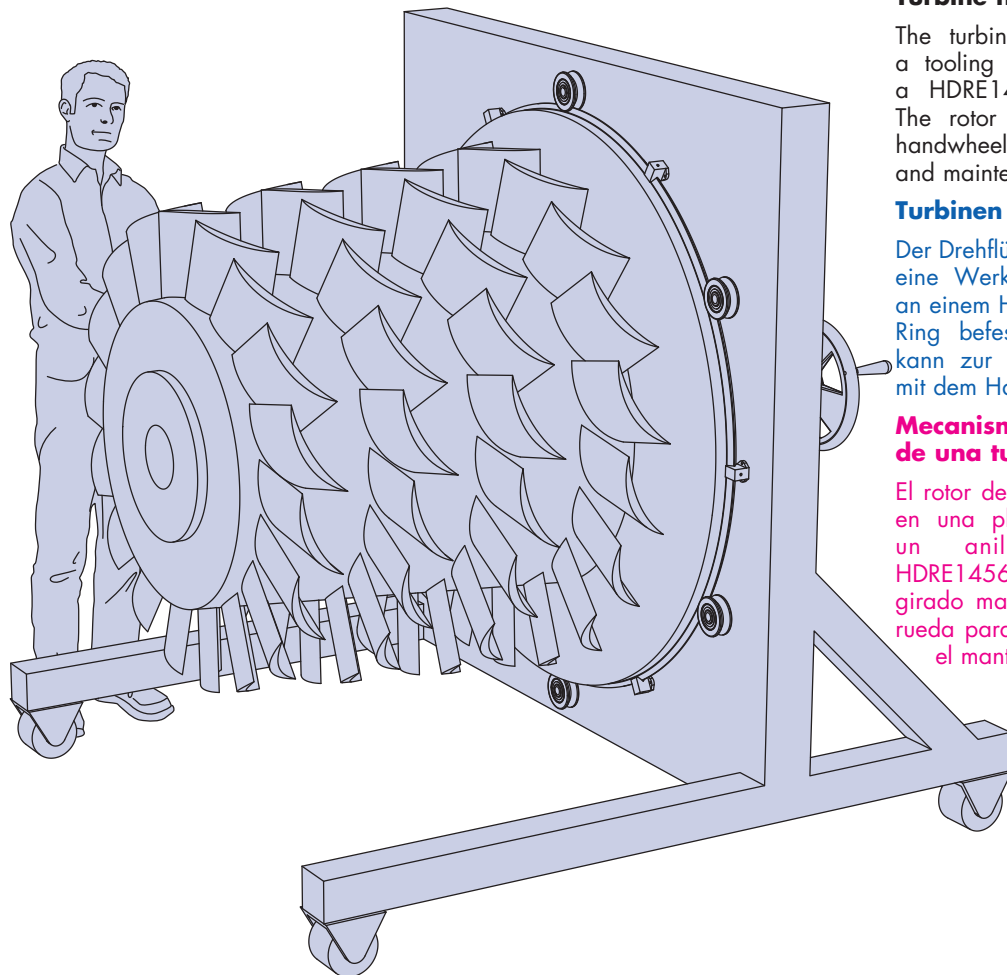
The turbine rotor is mounted on a tooling plate which is fixed to a HDRE1456G4 gear cut ring. The rotor can be turned with a handwheel to facilitate inspection and maintenance.

Turbinen Bedienvorrichtung

Der Drehflügel einer Turbine wird an eine Werkzeugplatte montiert, die an einem HDRE1456G4 verzahnten Ring befestigt ist. Der Drehflügel kann zur Inspektion und Wartung mit dem Handrad gedreht werden.

Mecanismo de manipulación de una turbina

El rotor de la turbina está montado en una placa que está fijada a un anillo con cremallera HDRE1456G4. El rotor puede ser girado manualmente mediante una rueda para facilitar la inspección y el mantenimiento.



Application Examples

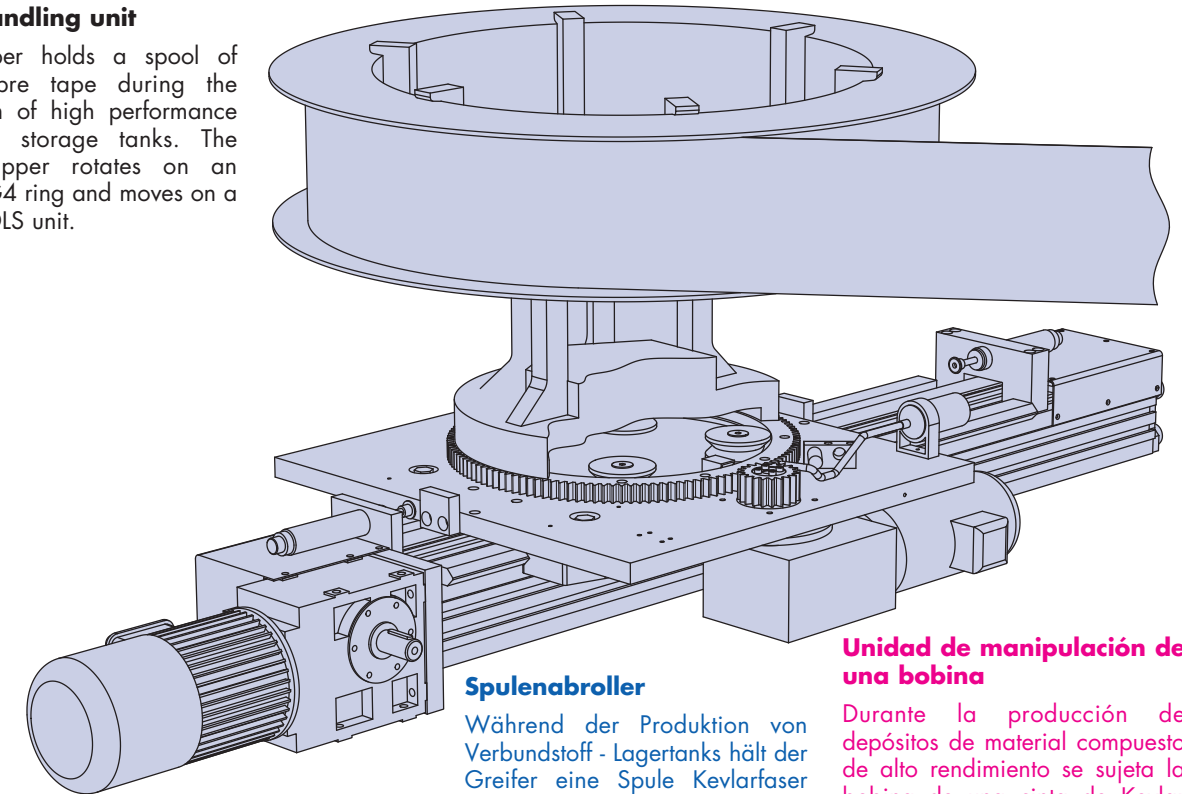
Anwendungsbeispiele

Ejemplos de Aplicaciones

See HepcoMotion PRT2 catalogue for other applications and methods of driving. Weitere Anwendungen und Antriebsoptionen sind im HepcoMotion PRT2 Katalog aufgeführt. Consulte el catálogo PRT2 de HepcoMotion para otras aplicaciones y métodos de accionamiento.

Spool handling unit

The gripper holds a spool of Kevlar fibre tape during the production of high performance composite storage tanks. The spool gripper rotates on an HDR512G4 ring and moves on a Hepco HDLS unit.



Spulenabroller

Während der Produktion von Verbundstoff-Lagertanks hält der Greifer eine Spule Kevlarfaser-Band. Der Greifer dreht sich auf einem HDR512G4 Ring, der auf einer Hepco HDLS Einheit montiert ist.

Unidad de manipulación de una bobina

Durante la producción de depósitos de material compuesto de alto rendimiento se sujeta la bobina de una cinta de Kevlar mediante un dispositivo de agarre. El dispositivo de agarre gira sobre un anillo HDR512G4 y se traslada en una unidad HDLS de Hepco.

Transfer unit for paper rolls

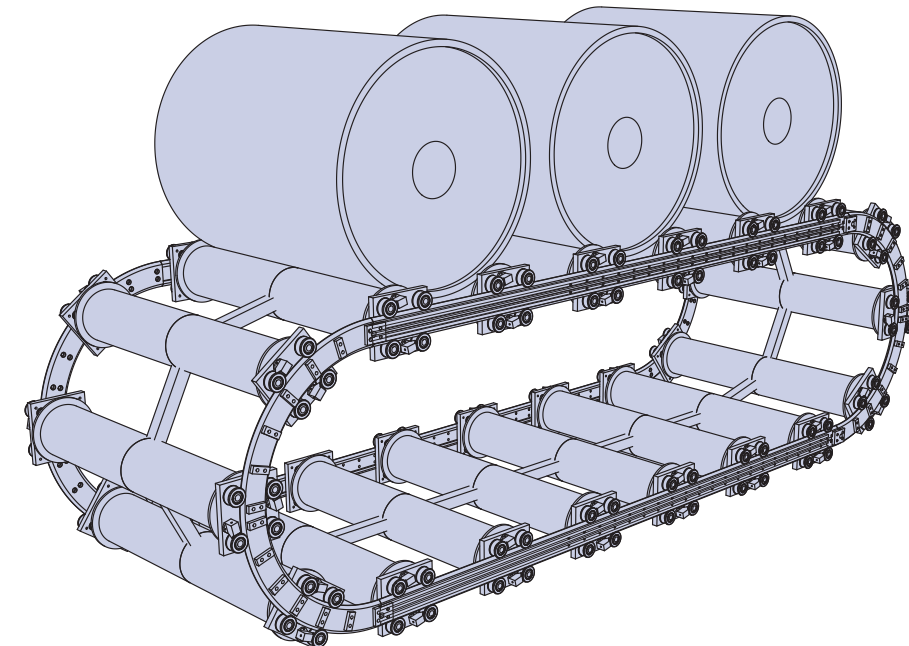
Twin back-to-back oval tracks have FCP64 carriages joined with support rollers, with connecting links for driving. Contact Hepco for advice.

Transfereinheit für Papierrollen

Zwei parallel angeordnete Ovalsysteme und FCP64 Laufwagen mit Stützrollen, sowie Verbindungslaschen für den Antrieb. Für weitere Informationen nehmen Sie bitte Verbindung mit uns auf.

Unidad transfer para rollos de papel

Dos sistemas ovalados opuestos tienen los carros FCP64 unidos mediante unos rodillos conectados entre sí para hacer el accionamiento. Contacte con Hepco para más detalles.



HDR Ring Slides

HDR Ringe

Anillos HDR

HepcoMotion HDR ring slides are made from high quality steel and have a hardened internal V, which provides an extremely durable running surface for the bearings.

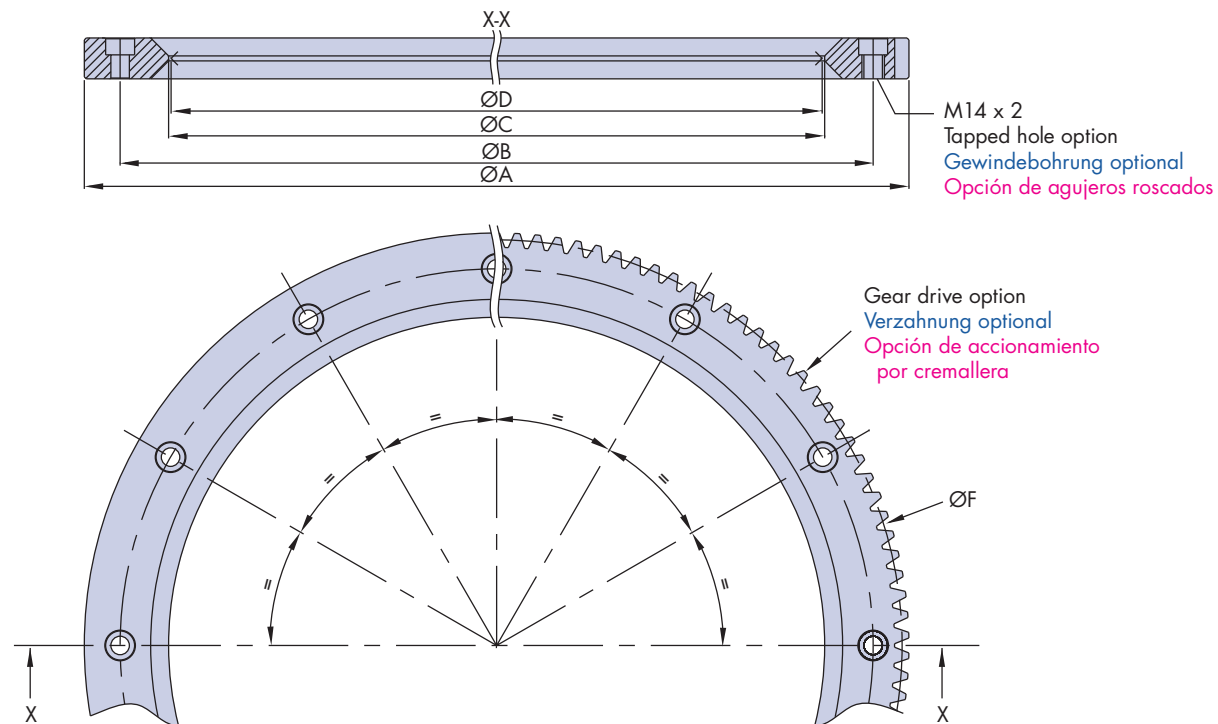
A gear drive option is available where teeth are machined into the external register of the slide ring. MOD 4 teeth are standard with other sizes available on request. Standard drive pinions are detailed on page 20.

HepcoMotion HDR Ringe werden aus hochwertigem Werkzeugstahl gefertigt. Die gehärtete V-Führung ermöglicht eine äußerst widerstandsfähige Führungsfläche für die Lager.

Optional ist eine Verzahnung auf der Außenseite des Rings in MOD 4 erhältlich. Auf Anfrage sind auch andere Verzahnungsvarianten möglich. Standard Ritzel finden Sie auf Seite 20.

Los anillos HDR de HepcoMotion están hechos de acero de alta calidad y tienen la V interna endurecida, lo que proporciona una superficie de rodadura de los rodamientos extremadamente duradera.

Disponemos de una opción de accionamiento por cremallera en la que los dientes están mecanizados en la parte externa del registro del anillo. Como estándar, los dientes se suministran en MOD4, aunque podemos fabricar otros tamaños bajo pedido. Los piñones de accionamiento están detallados en la página 20.



Part number Artikelnr. Número de Referencia	A	B	C*2	D	Number of holes Anzahl Bohrungen Nº de agujeros	E	F	Gear tooth form Verzahnung Dentado cremallera	Number of teeth Zähnezahl Número de dientes	Ring weight (kg) Gewicht des Ringes (kg) Peso anillo (kg)
HDR512....	512 ±0.022	468	408	405.5	12	53.25	504	MOD4 - 20° pressure angle Other tooth forms on request MOD4 - 20° Druckwinkel Andere Verzahnung auf Anfrage MOD4 - 20° ángulo de presión Disponemos de otras dimensiones bajo pedido	126	13
HDR640....	640 ±0.025	596	536	533.5	16	53.25	632		158	17
HDR768....	768 ±0.025	724	664	661.5	16	53.25	760		190	20
HDR896....	896 ±0.028	852	792	789.5	20	53.25	888		222	24
HDR1280....	1280 ±0.039	1212	1144	1141.5	28	69.25	1272		318	47
HDR1456....	1456 ±0.039	1380	1304	1301.5	32	77.25	1448		362	60
HDR1656....	1656 ±0.046	1568	1480	1477.5	40	89.25	1648	412	80	

Notes:

- Dimensions and tolerances refer to a ring bolted down to a flat, round register. Dimensions measured on an unmounted ring may be slightly different.
- The holes in the mounting surface must be drilled to within 0.5mm of true position to ensure alignment with the holes in the ring.

Bemerkung

- Die Abmaße und Toleranzen beziehen sich auf montierte Ringe, auf einer flachen und ebenen Unterplatte aufgeschraubt. Bei einem unmontierten Ring können die Maße abweichen.
- Um die Montage zu gewährleisten, dürfen die Positionen der Bohrungen in der Grundplatte nur max. 0,5mm von ihrer theoretischen Position abweichen.

Notas:

- Las dimensiones y tolerancias se refieren a un anillo sujeto a un registro plano y redondo. Las dimensiones en un anillo que no esté montado pueden variar ligeramente.
- Los agujeros en la superficie de montaje se tienen que taladrar a menos de 0,5mm de la posición real para asegurar la alineación con los agujeros del anillo.

HDR Ring Slides

HDR Ringe

Anillos HDR

The standard holes are counterbored to suit hex socket screws. Alternatively, the tapped hole option enables the ring slide to be bolted from below.

Ring slides are available in 3 precision grades, SS (Stainless Steel), P1 & P2. All grades are accurately ground on the 90° V faces and external register. Grade P1 is also ground on the mounting face for best accuracy. The stainless steel version is ground on all surfaces.

Ring spacers for use when mounting on a flat surface are detailed on page 21.

Standardmäßig sind Senkungen für die Befestigung mittels Zylinderschrauben eingebracht. Alternativ können Gewindebohrungen zur Befestigung von der Unterseite gewählt werden.

Die Ringe sind in den Oberflächengüten SS (Edelstahl), P1 & P2 erhältlich. Alle Varianten sind an der 90° V-Führung, sowie an der Innenseite präzisionsgeschliffen. Um höchste Genauigkeit zu erreichen, ist die P1 Ausführung auch an der Bezugsfläche geschliffen. Die Edelstahlvariante ist an allen Flächen geschliffen.

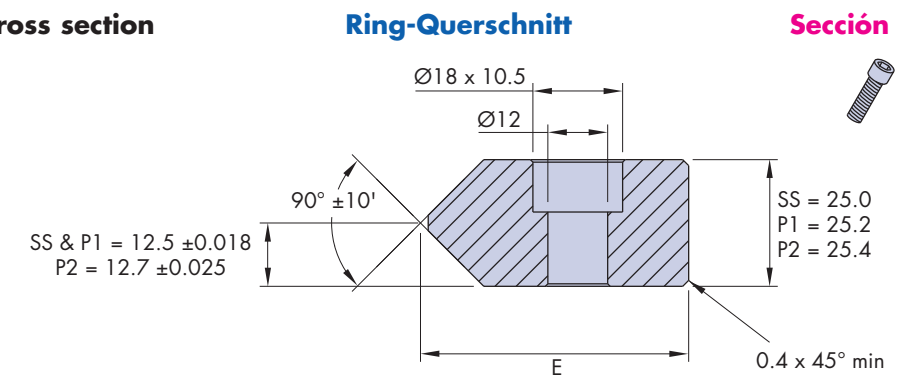
Distanzscheiben zur Befestigung auf einen flachen Untergrund sind auf Seite 21 beschrieben.

Los agujeros están escariados para adaptarse a tornillos de cabeza hueca hexagonales. Como alternativa tenemos la opción de agujeros roscados que permite sujetar el anillo por debajo.

Los anillos están disponibles en tres grados de precisión: SS (Acero Inoxidable), P1 y P2. Todos los grados tienen las superficies en V de 90° rectificadas de precisión así como el registro interno. El grado P1 también tiene rectificada la superficie de montaje a fin de obtener una mejor precisión. La versión en acero inoxidable está rectificada en todas las superficies.

Los espaciadores para anillos que se utilizan en superficies planas están detallados en la página 21.

Ring cross section



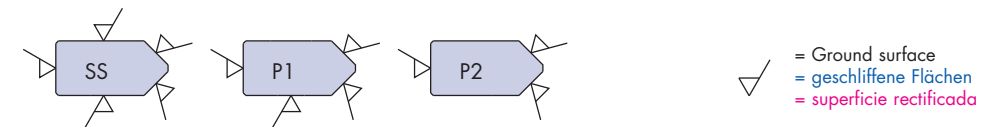
Ring-Querschnitt

Sección X-X del anillo

Available grades of slide

Erhältliche Oberflächengüten

Grados de precisión disponibles



Ordering Details

Bestellhinweise

Detalles de Pedido

HDR = Heavy Duty Ring (Internal V)
HDR = Hochleistungsring (V-Führung innen)
HDR = Anillo de Carga Pesada (V Interna)

Ring nominal diameter in mm
Außendurchmesser des Rings
Diámetro nominal del anillo en mm

G4 = Gear cut with 4 MOD teeth (leave blank if not required)
G4 = Verzahnung mit MOD4 (sonst frei lassen)
G4 = Con cremallera con dentado MOD4 (dejar en blanco si no se requiere)

HDR 896 G4 P2 N SP
SP = Set of ring spacers 21 (leave blank if not required)
SP = Distanzscheiben 21 (sonst frei lassen)
SP = Conjunto de espaciadores para anillos (21). Dejar en blanco si no se requieren.
N = Tapped hole option (leave blank if not required)
N = Gewindebohrungen (sonst frei lassen)
N = Opción de agujero roscado (dejar en blanco para agujeros escariados)
Precision grade: options are SS, P1 & P2
Oberflächengüte: Auswahl SS, P1 & P2
Grado de precisión: las opciones son SS (acero inoxidable), P1 y P2

HDRD Ring Slides

HDRD Ringe

Anillos HDRD

HepcoMotion HDRD ring slides are made from high quality steel and have very durable, hardened V faces.

The slides are made as full 360° rings. 90° & 180°*3 segments are also stocked with other sizes made to order.

Three grades are available: **SS** (Stainless Steel), **P1** and **P2**. P1 & SS are available for track systems 16-17.

HepcoMotion HDRD Ringe werden aus hochwertigem Werkzeugstahl gefertigt und verfügen über äußerst widerstandsfähige, gehärtete V-Laufbahnen.

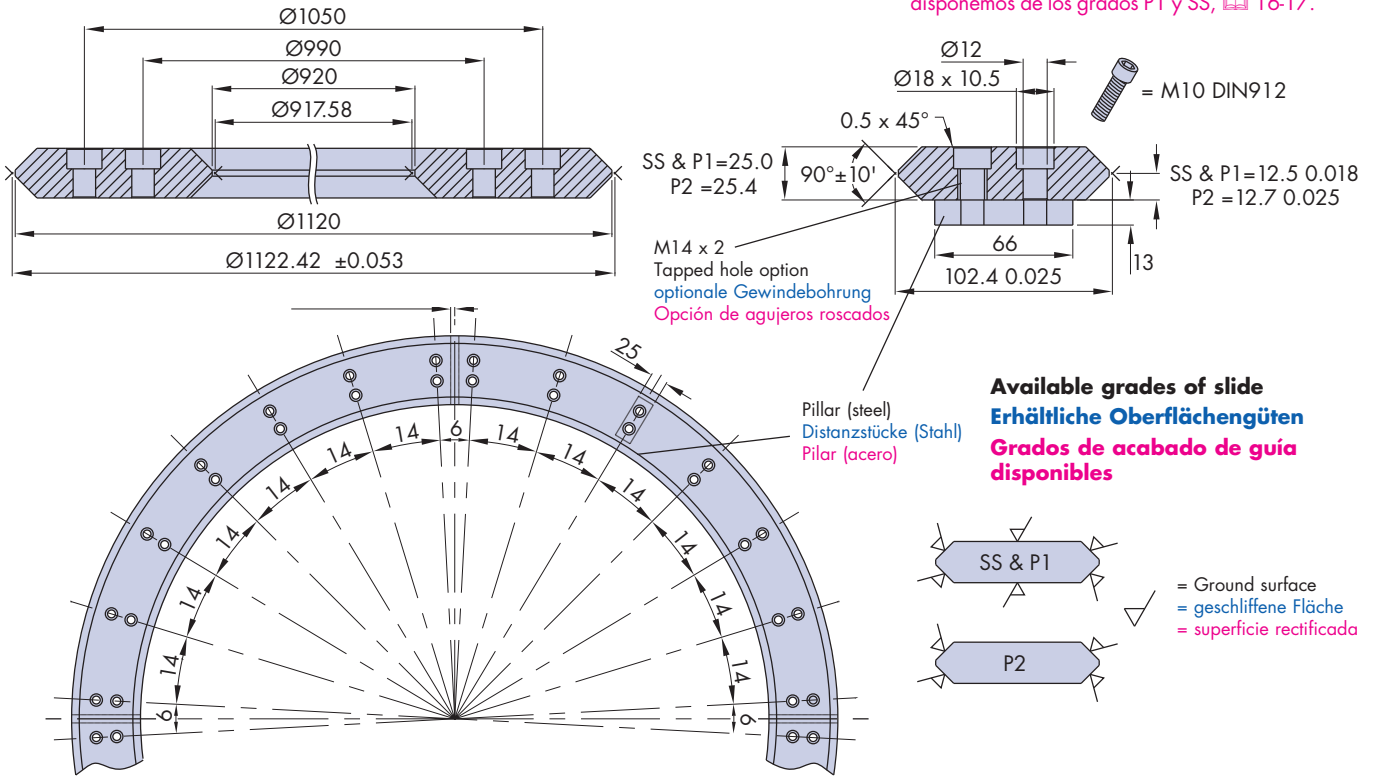
Es werden volle Ringe mit 360° gefertigt. 90° & 180° *3 Segmente sind lagerhaltig, andere Größen auf Bestellung erhältlich.

Folgende Oberflächengüten sind erhältlich: **SS** (Edelstahl), **P1** & **P2**. Für Schienensysteme, sind nur die Varianten P1 und SS verfügbar 16-17.

Los anillos HDRD de HepcoMotion están hechos de acero de alta calidad y tienen las superficies en V endurecidas, lo que proporciona una superficie extremadamente duradera.

Las guías están hechas de anillos completos de 360°. Se guarda stock de segmentos de 90° y de 180° *3, con opciones de otros ángulos bajo pedido.

Disponemos de tres grados de precisión: **SS** (Acero Inoxidable), **P1** y **P2**. Para circuitos disponemos de los grados P1 y SS, 16-17.



Ordering Details

Bestellhinweise

Detalles de Pedido

HDRD = Heavy Duty Double Edged Ring Ø1120mm
HDRD = Hochleistungsring mit beidseitiger V-Führung Ø1120 mm
HDRD = Anillo de Carga Pesada de Doble Canto Ø 1120mm

Precision grade: options are **SS**, **P1** & **P2** (P2 not for track systems 17)

Oberflächengüte: Auswahl **SS**, **P1** & **P2** (P2 nicht für Schienensysteme erhältlich 17)

Grado de Precisión. Las opciones son: **SS**, **P1** y **P2** (P2 no disponible para sistemas de circuito 17)

HDRD1120 P1 R180 N P

- P** = Set of pillars (leave blank if not required)
- P** = Distanzstücke (sonst frei lassen)
- P** = Juego de pilares (dejar en blanco si no se requieren)
- N** = Tapped hole option (leave blank if not required)
- N** = Gewindebohrungen (sonst frei lassen)
- N** = Opción de agujero roscado (dejar en blanco para agujeros escariados)
- Segment angle (R90=90°, R180=180°, R360=360°)
- Segmentwinkel (R90=90°, R180=180°, R360=360°)
- Ángulo del segmento (R90=90°, R180=180°, R360=360°)

Notes:

- 1 Sizes and tolerances refer to a complete ring bolted to a flat surface.
- 2 The holes in the mounting surface must be drilled to within 0.5mm of true position to ensure alignment with the holes in the ring.
- 3 Standard segments will be less than 90° and 180° due to the cutting allowance. Full 90° and 180° segments can be supplied on request.
- 4 Rings & segments ordered with the P option will be supplied with a set of matched pillars.
- 5 A full HDRD 1120 ring weighs ~56kg.
- 6 Segments for track systems will be modified to suit the joint block 16-17.

Bemerkungen

- 1 Die Abmaße und Toleranzen beziehen sich auf montierte Ringe, auf einer flachen und ebenen Unterplatte aufgeschraubt.
- 2 Um die Montage zu gewährleisten, dürfen die Positionen der Bohrungen in der Grundplatte nur max. 0,5mm von ihrer theoretischen Position abweichen.
- 3 Standardsegmente sind durch den Verschnitt nicht genau 90° oder 180°. Auf Anfrage können auch exakte 90° und 180° Segmente gefertigt werden.
- 4 Ringe und Segmente mit P-Option werden mit Distanzstücken geliefert.
- 5 Das Gewicht eines kompletten HDRD Rings beträgt ca. 56 kg.
- 6 Die Segmente für Schienensysteme werden passend zu den Verbindungsplatten 16-17 gefertigt.

Notas:

- 1 Los tamaños y tolerancias se refieren a anillos completos sujeto a una superficie plana.
- 2 Los agujeros en la superficie de montaje se tienen que taladrar a menos de 0,5mm de la posición real para asegurar la alineación con los agujeros del anillo.
- 3 Los segmentos estándar serán menores de 90° y 180°, debido al margen de corte. Se pueden suministrar segmentos exactos de 90° ó 180° bajo petición.
- 4 Los anillos y segmentos solicitados con la opción P se suministrarán con un juego de pilares.
- 5 Un anillo completo HDRD 1120 pesa ~ 56kg.
- 6 Los segmentos para los circuitos se modificarán para acoplar el bloque de unión 16-17.

Straight Slides

Schienengeraden

Guías Rectas

HepcoMotion HDRT track systems use slides from the popular HDS2 range, precision matched and modified for track system requirements. They are supplied together with back plates and joint blocks according to the system layout (see below and 16-17) unless otherwise specified.

Slides up to 4m are made in one piece. Unlimited lengths can be achieved by butting.

Note that the stainless steel version has a different profile without plastic cover.

HepcoMotion HDRT Schienensysteme werden mit Schienen aus der bewährten HDS2 Produktreihe gefertigt, präzise bearbeitet und an die Anforderungen der Schienensysteme angepasst. Wenn nicht anders angegeben, werden sie mit Verstärkungsschienen und Verbindungsplatten, wie im Systemlayout angegeben, geliefert (siehe unten und 16-17).

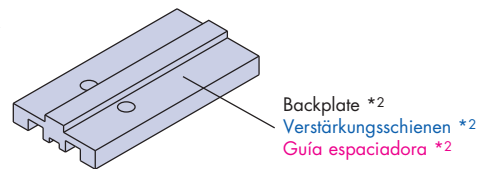
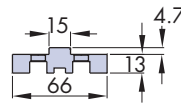
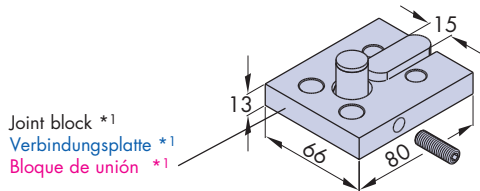
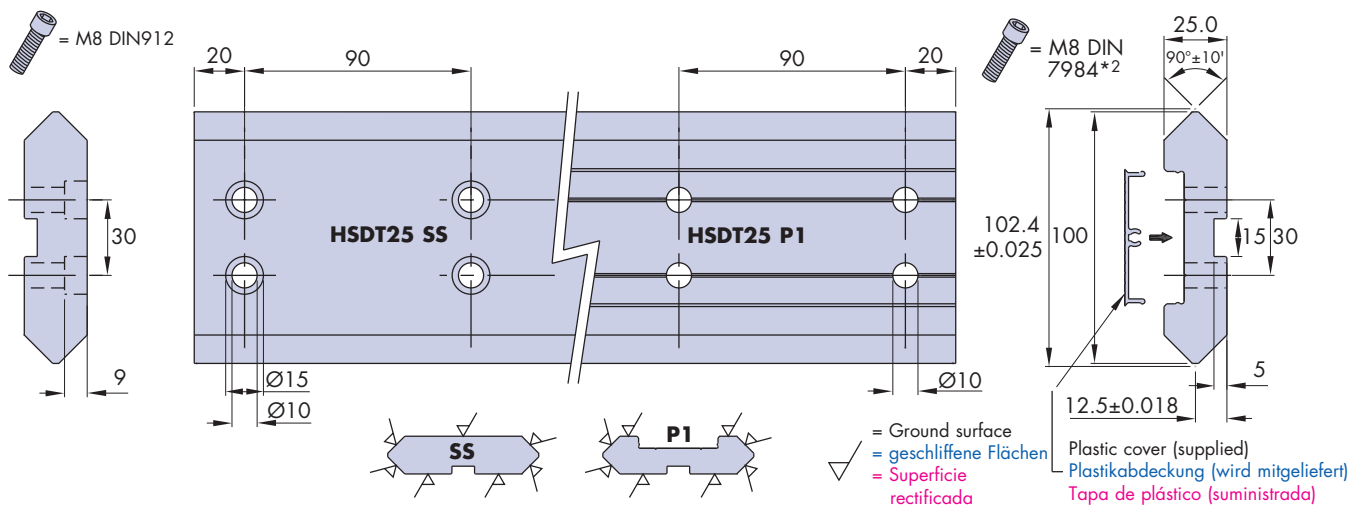
Schienenlängen bis zu 4 m werden in einem Stück gefertigt. Für größere Systemlängen werden die Schienen auf Stoß gearbeitet.

Bitte beachten Sie, dass die Edelstahl-Ausführung einen anderen Querschnitt, ohne Plastikabdeckung, aufweisen.

Los sistemas de circuito HDRT de HepcoMotion utilizan las guías de la popular gama HDS2, que son acopladas de forma precisa y son modificadas según los requerimientos del sistema de circuito. Si no se especifica lo contrario, el sistema circular se suministrará conjuntamente con guías espaciadoras y bloques de unión según el diseño del sistema (ver más abajo y 16-17).

Se fabrican guías de un solo tramo hasta 4m. Se pueden conseguir longitudes más largas uniendo varios tramos de guía.

Tomen nota que la versión en acero inoxidable tiene un perfil distinto, sin la tapa de plástico.



Ordering Details

Bestellhinweise

Detalles de Pedido

HSDT25 = Track System Straight Slide
HSDT25 = Schienengerade
HSDT25 = Guía Recta Sistema Circular

Precision grade: options are **SS** & **P1**
 Oberflächengüte: Auswahl **SS** & **P1**
 Grado de Precisión. Las opciones son: **SS** y **P1**

HSDT25 P1 L1840

Slide length **L** = 1840 mm
 Schienenlänge **L** = 1840 mm
 Longitud de guía **L** = 1840mm

Notes

- The number of joint blocks required corresponds with the number of straight-to-curve joints in a track system (see 16-17).
- M8 low head cap screws are available from Hepco in the following lengths: 30mm (part no. FS8-30) for use without back plate & 40mm (part no. FS8-40) for use with back plate.
- Weight: HSDT25 P1 = 13.5kg/m, HSDT25 SS = 16.5kg/m.

Bemerkungen

- Die benötigte Anzahl der Verbindungsplatten entspricht der Anzahl der Übergänge von den Schienengeraden auf die Segmente (16-17).
- M8 Flachkopfschrauben sind von Hepco in den folgenden Längen erhältlich: 30 mm (Art.-Nr. FS8-30) zur Verwendung ohne Verstärkungsschiene und 40 mm (Art.-Nr. FS8-40) zur Verwendung mit Verstärkungsschiene.
- Gewicht: HSDT25 P1 = 13,5 kg/m, HSDT25 SS = 16,5 kg/m.

Notas

- El número de bloques de unión necesarios se corresponde con el número de juntas entre tramos rectos y curvos del sistema de circuito (ver 16-17).
- Disponemos de tornillos de cabeza hueca de perfil bajo M8 con las siguientes longitudes: 30mm (nº de pieza FS8-30) para utilizar sin la guía espaciadora y de 40 mm (nº de pieza FS8-40) para ser utilizados con la guía espaciadora.
- Peso: HSDT25P1 = 13,5kg/m, HSDT25 SS = 16,5kg/m.

Fixed Centre Carriage

The HepcoMotion Fixed Centre Carriage is for use on track systems with unidirectional bends of common radii and on HDRD rings & segments.

Used on track systems, slight play may be experienced in the transition zone between straight and curve. This is not detrimental to the system life.

Two sizes are available incorporating either Ø64 or higher load Ø95 bearings adjusted to suit the ring or track. Special length carriages can be supplied. Lubricators (15) are optional.

A corrosion resistant version is available with high performance USDA approved surface treatment to the aluminium carriage plate: Bearings and fasteners are stainless steel.

Laufwagen mit fester Lageranordnung

Der HepcoMotion Laufwagen mit fester Lageranordnung ist geeignet für alle Schienensysteme in gleicher Richtung und mit gleichem Kurvenradius, sowie für HDRD Ringe & Segmente.

Bei dem Einsatz im Schienensystem kann im Übergang zwischen Schienengeraden und Kurve ein leichtes Spiel auftreten. Dies hat jedoch keinen Einfluss auf die Systemlebensdauer.

Die Laufwagen sind mit Lagern Ø64 mm, oder mit den höher belastbaren Lagern Ø95 mm, ausgestattet und auf den Ring bzw. dem Schienensystem voreingestellt. Laufwagen in Sonderlängen sind auf Anfrage verfügbar. Optional sind Schmierblöcke erhältlich (15).

In korrosionsbeständiger Version wird die Trägerplatte mit einer hochwertigen, lebensmitteltauglichen Beschichtung (freigegeben vom US-Agrarministerium) versehen, die Lager sowie das Befestigungsmaterial sind aus Edelstahl.

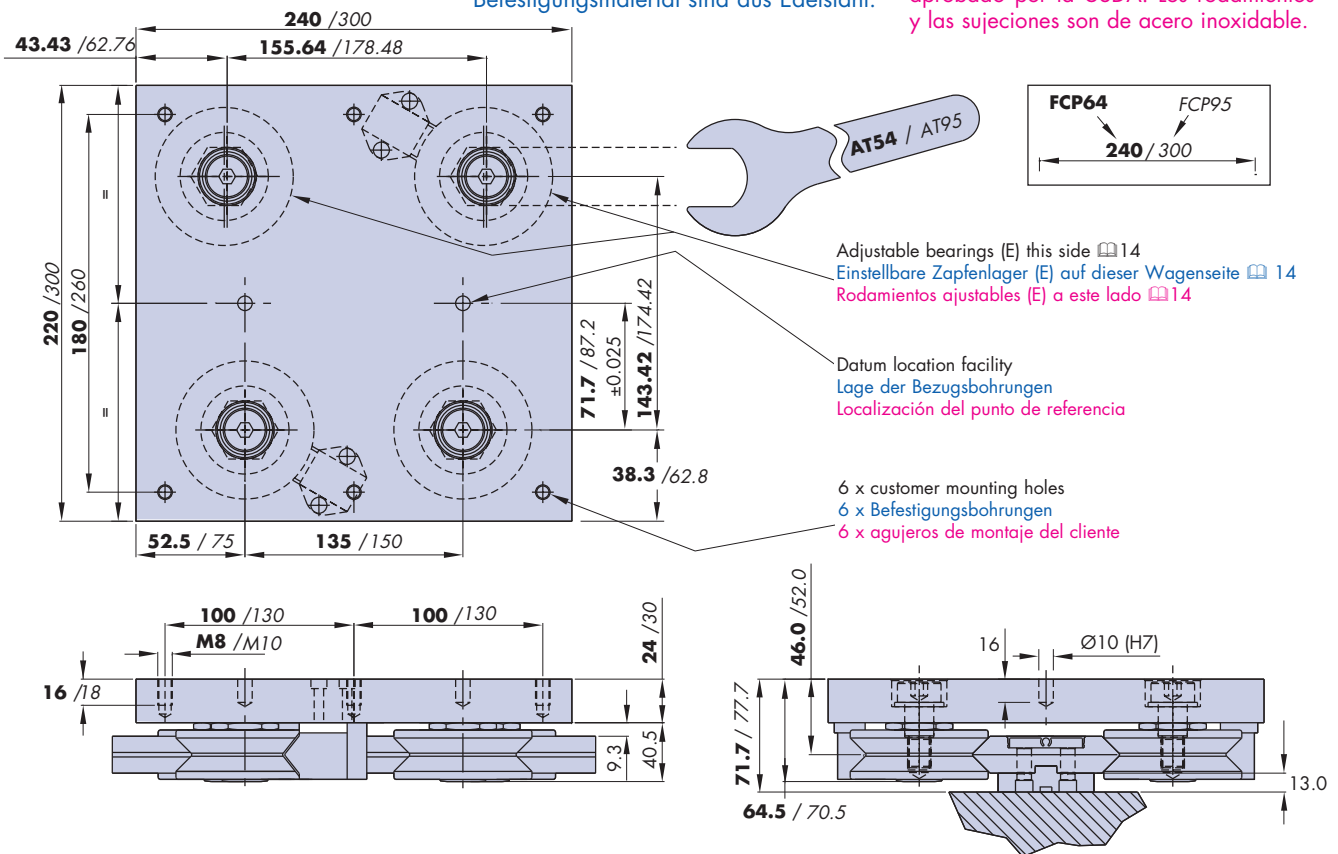
Carro de un solo radio de giro

El carro de un solo radio de giro de HepcoMotion se utiliza en sistemas circulares donde las curvas sean en un mismo sentido y de igual radio, así como en anillos y segmentos HDRD.

Al utilizarlos en un sistema circular, se puede observar un ligero juego en la zona de transición entre el tramo curvo y el tramo recto. Este hecho no es perjudicial para la vida del sistema.

Disponemos de dos tamaños de carro, uno con rodamientos de Ø64 y otro de mayor capacidad de carga con rodamientos de Ø95. Los carros se suministran ajustados a su anillo o circuito. Las placas de los carros son de una aleación de aluminio de alta resistencia. Hepco puede fabricar placas de dimensiones especiales bajo pedido. Los lubricadores (15) son opcionales.

También disponemos de una versión resistente a la corrosión, donde los carros de aluminio llevan un tratamiento superficial de alta resistencia que está aprobado por la USDA. Los rodamientos y las sujeciones son de acero inoxidable.



Ordering Details

Bestellhinweise

Detalles de Pedido

CR = Corrosion Resistant option (leave blank if not required)
CR = korrosionsbeständige Version (sonst frei lassen)
CR = Opción Resistente a la Corrosión (dejar en blanco si no se requiere)

FCP = Fixed Centre Carriage
FCP = Laufwagen mit fester Lageranordnung
FCP = Carro de un solo radio de giro

64 = Bearing Ø (options are 64 & 95)
64 = Lager Ø (wahlweise Größe 64 oder 95)
64 = Ø del rodamiento (las opciones son 64 ó 95)

LB = Lubricator option (leave blank if not required)
LB = Option Schmierblöcke (sonst frei lassen)
LB = Opción con lubricadores (dejar en blanco si no se requieren)

Weight: FCP64 = 7kg; FCP95 = 13.5kg.

Gewicht: FCP64 = 7kg; FCP 95 = 13,5 kg

Peso: FCP64 = 7kg; FCP95 = 13,5kg.

Bogie Carriage

The HepcoMotion Bogie Carriage is used on tracks with "S" bends or bends of differing radii. Each bogie swivels on a special play free axial/radial ball bearing which is lubricated for life.

Two sizes of carriage are available incorporating either Ø64 or higher load Ø95 bearings. Carriage plates and bogie swivel plates are made from high strength aluminium alloy and are supplied assembled and adjusted to suit the track. Lubricators (15) are optional.

Laufwagen mit Drehschemeln

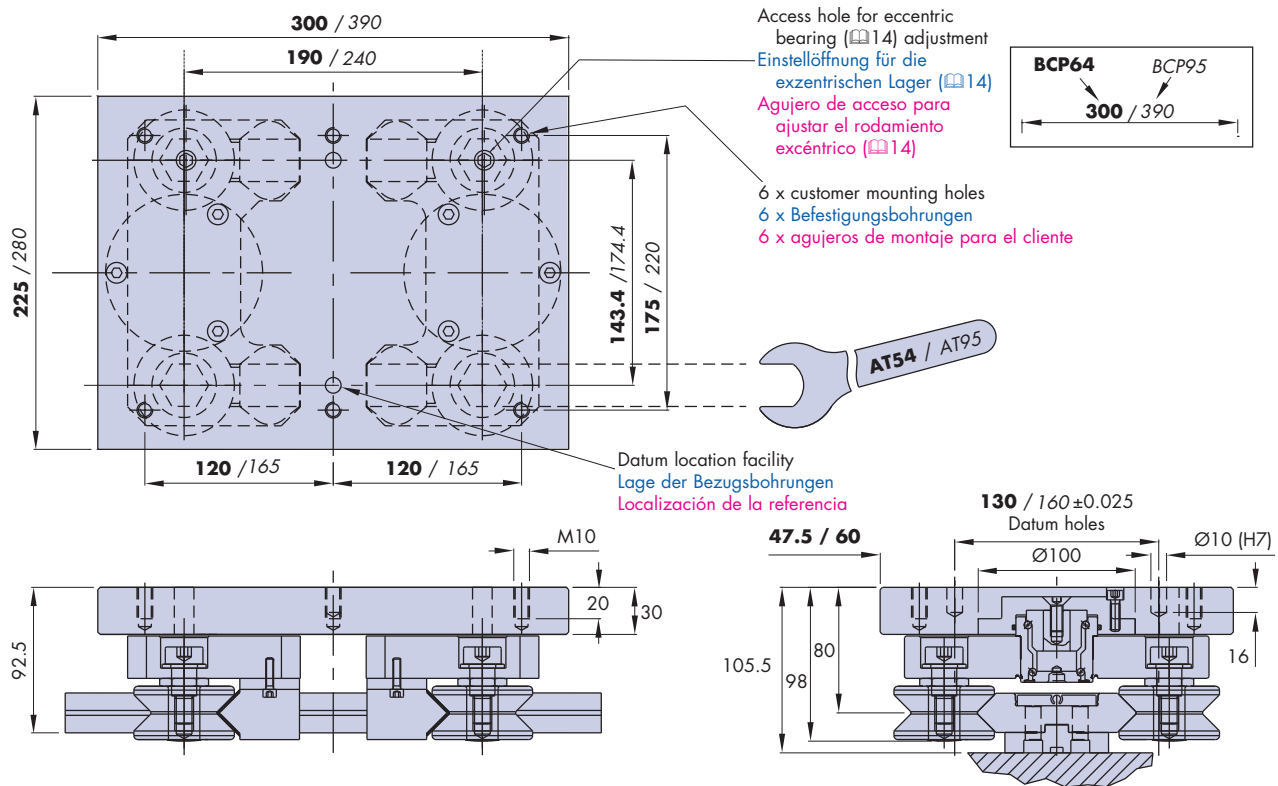
Die HepcoMotion Laufwagen mit Drehschemeln werden auf Schienensystemen mit S-Kurven oder ungleichen Segmentradien eingesetzt. Die Drehschemel sind über spezielle, spielfreie Axial-/ Radiallager mit Lebensdauerschmierung schwenkbar gelagert.

Die Laufwagen sind mit Lagern Ø 64 mm, oder mit den höher belastbaren Lagern Ø 95 mm, ausgestattet. Trägerplatte und Drehschemel sind aus einer hochfesten Aluminiumlegierung hergestellt. Die Laufwagen werden vormontiert und auf das jeweilige Schienensystem voreingestellt geliefert. Optional sind Schmierblöcke erhältlich (15).

Carro Articulado

El Carro Articulado de HepcoMotion es utilizado en sistemas con curvas en 'S' o con curvas de distintos radios. Cada bogie pivota entorno a un rodamiento especial de bolas axial/radial libre de juego que está lubricado de por vida.

Existen dos tamaños de carros, uno con rodamientos de Ø64 y otro con rodamientos de alta capacidad de carga de Ø95. Las placas de carro y los bogies giratorios están hechos de una aleación de aluminio de alta resistencia y son suministrados montados y ajustados a la guía. Los lubricadores (15) son opcionales.



Ordering Details

BCP = Bogie carriage
BCP = Laufwagen mit Drehschemeln
BCP = Carro Articulado

Bearing Ø (options are 64 & 95)
 Lager Ø (wahlweise Größe 64 oder 95)
 Ø del rodamiento (las opciones son 64 y 95)

Bestellhinweise

BCP 64 LB

Detalles de Pedido

Lubricator option (leave blank if not required)
 Option Schmierblöcke (sonst frei lassen)
 Opción de lubricador (dejar en blanco si no se requieren)

Notes

- 1 Special size carriages are available on request.
- 2 Weight: BCP64 = 12kg; BCP95 = 19kg.

Bemerkungen

- 1 Sondergrößen von Laufwagen sind auf Anfrage erhältlich.
- 2 Gewicht: BCP64 = 12kg; BCP95 = 19kg.

Notas

- 1 Se pueden fabricar carros de dimensiones especiales, previa petición.
- 2 Peso: BCP64 = 12kg; BCP95 = 19kg.

Bearings

Zapfenlager

Rodamientos

HepcoMotion HJR bearings are available in two sizes; Ø64 and Ø95mm. Both use double row ball bearings and provide a high axial and radial load capacity. Additionally, there is a higher load Ø120 bearing, see 20.

The design allows for easy assembly and any bearing can be removed from a system with a single screw.

Each bearing has a chemically blackened, high tensile steel screw and bush and is available in concentric and eccentric (adjustable) forms. Both sizes are available with either a blind or through-hole fixing. Stainless steel versions are available.

HepcoMotion HJR Lager sind in zwei Größen erhältlich: Ø 64 und Ø 95 mm. Beide Versionen sind mit doppelreihigen Kugellagern ausgestattet und für hohe axiale und radiale Traglasten geeignet. Zusätzlich wird ein Lager mit Ø 120 mm für noch höhere Belastungen angeboten, 20.

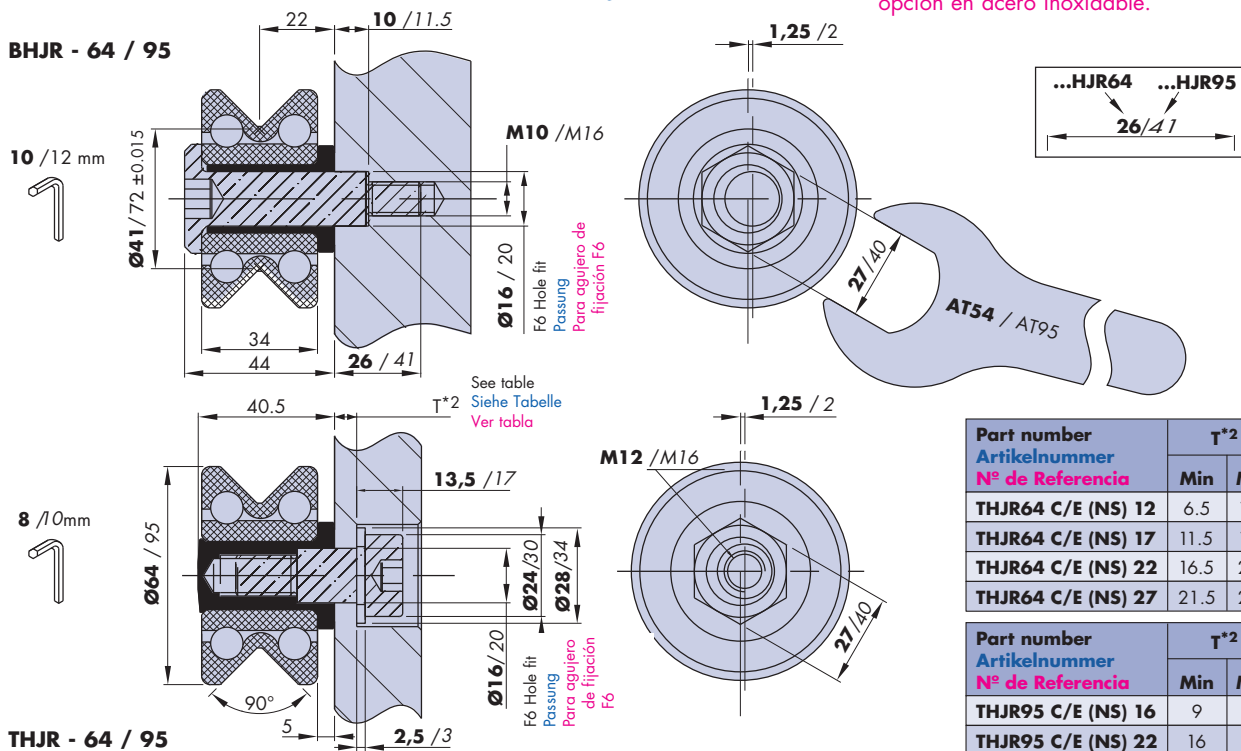
Das Design ermöglicht eine einfache Montage, auch kann jedes Lager durch das Lösen einer einzigen Schraube entnommen werden.

Jedes der Lager ist mit einer schwarz brünierten Stahlschraube mit hoher Festigkeit und einer Buchse versehen. Sie sind in zentrischer und exzentrischer (einstellbarer) Ausführung erhältlich. Beide Größen gibt es als Varianten für Durchgangsbohrungen und für Sacklochgewinde. Auch Edelstahl Ausführungen sind erhältlich.

Los rodamientos HJR de HepcoMotion están disponibles en dos tamaños: Ø64 y Ø95 mm. Ambos están compuestos por rodamientos de bolas de doble hilera y proporcionan una alta capacidad de carga axial y radial. Existe además un rodamiento de mayor capacidad de carga de Ø120, ver 20.

El diseño permite un montaje fácil y cualquier rodamiento puede ser sacado del sistema mediante un solo tornillo.

Cada rodamiento está pavonado y tiene un tornillo de alta resistencia, un casquillo separador y están disponibles en el formato concéntrico y excéntrico (ajustable). Ambos tamaños también están disponibles para fijación en agujero ciego o agujero pasante. Hay también una opción en acero inoxidable.



Part number Artikelnummer Nº de Referencia	T*2	
	Min	Max
THJR64 C/E (NS) 12	6.5	12.5
THJR64 C/E (NS) 17	11.5	17.5
THJR64 C/E (NS) 22	16.5	22.5
THJR64 C/E (NS) 27	21.5	27.5

Part number Artikelnummer Nº de Referencia	T*2	
	Min	Max
THJR95 C/E (NS) 16	9	16
THJR95 C/E (NS) 22	16	22
THJR95 C/E (NS) 27	21	27
THJR95 C/E (NS) 32	26	32

Ordering Details

Bestellhinweise

Detalles de Pedido

SS = Stainless Steel option (leave blank if not required)

SS = Edelstahlausführung (sonst frei lassen)

SS = Opción en Acero Inoxidable (dejar en blanco si no se requiere)

Fixing type: **THJR** = Through hole **BHJR** = Blind hole

Lagerausführung: **THJR** = für Durchgangsbohrungen

BHJR = für Sacklochgewinde

Tipo de fijación: **THJR** = Agujero pasante **BHJR** = Agujero ciego

Bearing diameter (options are 64 & 95)

Lagerdurchmesser (Auswahl 64 & 95)

Diámetro del rodamiento (las opciones son 64 y 95)

SS THJR 64 C NS 17

Plate thickness - see note 2 & table above. Leave blank for BHJR
Stärke der Trägerplatte - siehe Bemerkung 2 & obere Tabelle, für BHJR frei lassen

Grosor de la placa - ver nota 2 y tabla de arriba. Dejar en blanco para el BHJR

NS = Nitrile rubber seal *1

NS = Nitrildichtung *1

NS = Sello de de nitrilo *1

Journal type: **E** = Eccentric **C** = Concentric

Lagertype: **E** = exzentrisch **C** = zentrisch

Tipo de rodamientos: **E** = Excéntrico **C** = Concéntrico

Notes

1 Nitrile rubber seals are standard on Ø95 bearings. Omit "NS" from order code if a steel shield is required on the Ø64 bearing.

2 For THJR bearings, the part number must be selected to suit the required plate thickness, T. Choose from the table above right.

3 Approx. weights of the bearing assemblies are: HJR64 = 650g, HJR95 = 1450g.

Bemerkungen:

1 Optional können die Lager mit Ø64 auch mit Metallabschirmung geliefert werden, dazu bitte den Zusatz **NS** weglassen. Die Lager mit Ø95 sind nur mit Nitrildichtung erhältlich.

2 Die Artikelnummer für die THJR Lager beinhaltet die Stärke T der Trägerplatte. Bitte T aus der obigen Tabelle auswählen.

3 Gewicht der Zapfenlager: HJR64 = ca. 650g, HJR95 = ca. 1450g

Notas

1 Los sellos de nitrilo son estándar en los rodamientos Ø95. Omitir el sufijo **NS** del nº de referencia si sólo se requiere una protección de acero en los rodamientos de Ø64.

2 Para los rodamientos THJR, el nº de referencia debe seleccionarse según el grosor de la placa, dimensión T. Seleccione de la tabla de arriba a la derecha.

3 Los pesos aproximados de los rodamientos son: HJR64 = 650g, HJR95 = 1450g.

HepcoMotion Lubricators are made from impact resistant plastic and house a sprung oil impregnated felt wiper for low friction application of lubricant. This results in increased load and life.

The ring type lubricator is for individual rings or segments. The bearing type lubricator can be used in all systems but is specifically intended for Track Systems.

HepcoMotion Schmierblöcke sind aus schlagzähem Kunststoff hergestellt und enthalten einen federvorgespannten ölgetränkten Filzabstreifer. Dieser sorgt für reibungsarme Schmierung und erhöht somit Tragfähigkeit und Lebensdauer.

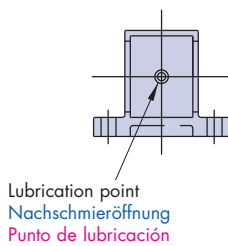
Der Ring-Schmierblock ist für einzelne Ringe oder Segmente gedacht. Der Lager-Schmierblock kann in allen Systemen verwendet werden, wurde jedoch speziell für Schienensysteme entwickelt.

Los Lubricadores HepcoMotion están hechos de plástico resistente a los impactos y contienen un fieltro rascador precargado con un muelle que aplica una capa de aceite en las superficies de rodadura del sistema. El uso de lubricadores incrementa la capacidad de carga y la vida del sistema.

El lubricador para anillos aplica lubricación directamente sobre las V. No puede ser usado en circuitos, debido al desacoplamiento que se produciría al pasar del tramo recto al curvo. El lubricador de rodamientos puede ser usado en todos los sistemas ya que aplica aceite en la V del rodamiento. Se usa tanto en carros fijos como pivotantes para proporcionar lubricación constante al sistema circular.

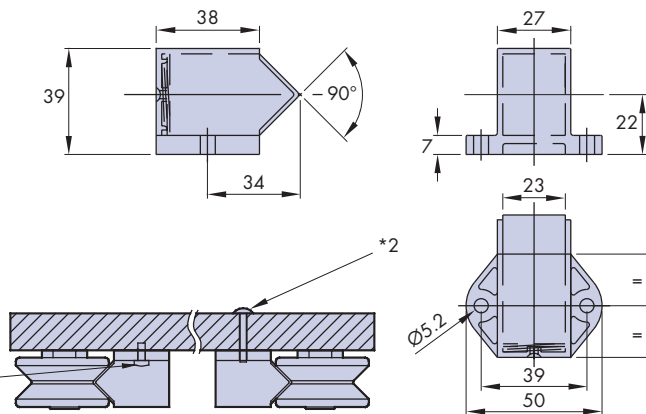
Bearing Lubricator

HDLB25J



M5x12 stainless steel screws (supplied)
M5x12 Edelstahlschrauben (werden mitgeliefert)
M5x12 tornillos de acero inoxidable (suministrados)

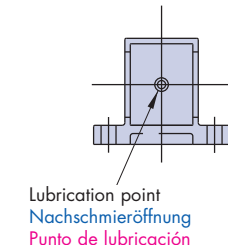
Lager-Schmierblock



Lubricador de Rodamientos

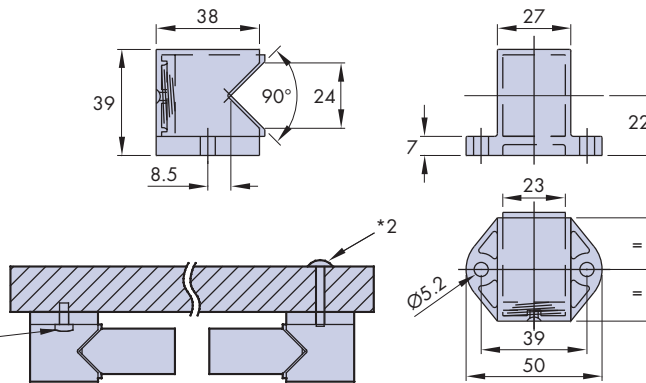
Ring Lubricator

HDLB25S



M5x12 stainless steel screws (supplied)
M5x12 Edelstahlschrauben (werden mitgeliefert)
M5x12 tornillos de acero inoxidable (suministrados)

Ring-Schmierblock



Lubricador de Anillos

Ordering Details

HDLB25 = Heavy duty lubricator
HDLB25 = Hochleistungs-Schmierblock
HDLB25 = Lubricador de Carga Pesada

Bestellhinweise

HDLB25 **J**

J = Bearing lubricator / **S** = Ring lubricator
J = Lager-Schmierblock / **S** = Ring-Schmierblock
J = Lubricador de Rodamientos / **S** = Lubricador de Anillos

Notes

- 1 Lubrication interval depends on length of stroke, duty and environment. Replenish lubricant as necessary using a 68 viscosity oil.
- 2 For through hole fixing, tap the Ø5.2 holes in the lubricator M6.
- 3 Weight: HDLB25S = 45g, HDLB25J = 50g

Bemerkungen

- 1 Die Nachschmierintervalle hängen von Hublänge, Betriebsstunden und Umgebungsbedingungen ab. Zum Nachschmieren empfiehlt sich ein Mineralöl mit Viskosität 68.
- 2 Zur Montage mit Durchgangslöchern müssen die Ø 5,2 Bohrungen im Schmierblock auf M6 geschnitten werden.
- 3 Gewicht: HDLB25S = 45 g; HDLB25J = 50g

Notas

- 1 El intervalo de lubricación depende de la longitud de carrera, carga y ambiente. Rellenar el lubricador según la necesidad utilizando un aceite de viscosidad 68.
- 2 Para la fijación por agujero pasante, roscar los agujeros de Ø5,2 del lubricador con M6.
- 3 Pesos: HDLB25S = 45g, HDLB25J = 50g

HepcoMotion HDRT Track Systems combine straight slides and ring segments to form an almost limitless variety of open or closed circuits. The slides and segments are available in either P1 ground grade or fully ground stainless steel.

Any number of carriages can be accommodated, either fixed centre type for track systems with unidirectional bends of common radii, or bogie type carriages which can also run around 's' bends and bends of differing radii. A unique facility for easy alignment of straight slide to curve is incorporated within the joint blocks.

A variety of drive methods can be used, see 4-5 plus other examples which are shown in the HepcoMotion PRT2 Ring Slide catalogue.

Die HepcoMotion HDRT Schienensysteme verbinden Schienengeraden und Kurvensegmente zu offenen und geschlossenen Systemen mit fast unbegrenzten Möglichkeiten. Die Schienen und Segmente sind in der geschliffenen P1 Ausführung oder in geschliffenem Edelstahl erhältlich.

Auf einem System können mehrere Laufwagen montiert werden, entweder mit fester Lageranordnung für Schienensysteme in einem Drehsinn mit gleichem Radius, oder die Drehschemelkonstruktion für s-förmige Systeme und Schienensysteme mit verschiedenen Radien.

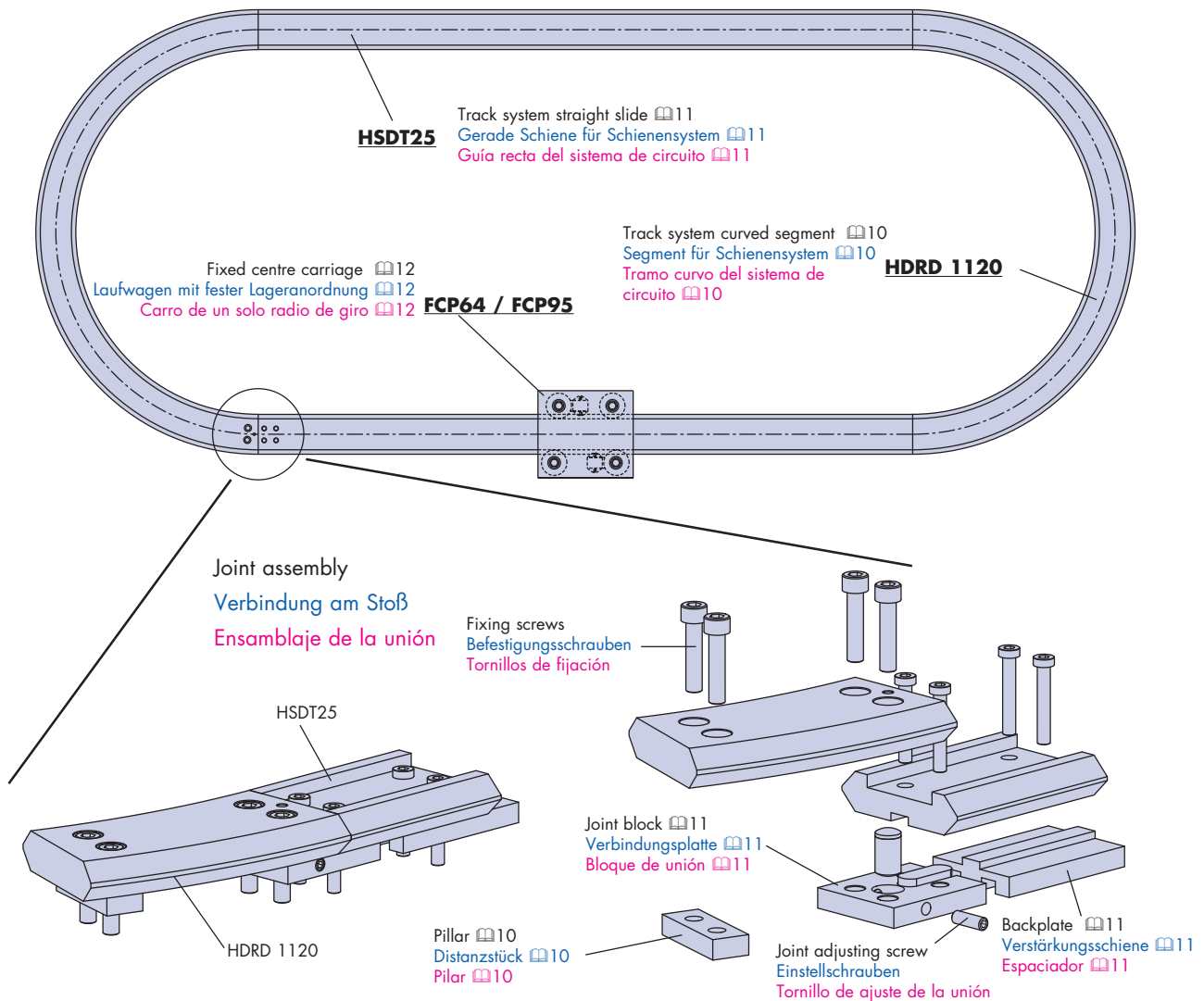
Um ein einfaches Ausrichten der Schienengeraden zu den Kurvensegmenten zu gewährleisten, werden die Verbindungsplatten eingesetzt.

Vielfältige Antriebsmöglichkeiten finden Sie auf 4-5, weitere Beispiele im HepcoMotion Katalog Ringführungen und Schienensysteme PRT2.

Los Sistemas Circulares HDRT de HepcoMotion combinan guías rectas y segmentos curvos para formar casi una ilimitada variedad de circuitos abiertos o cerrados. Las guías y los segmentos están disponibles tanto con un grado de rectificación P1 como en la versión completamente rectificada en acero inoxidable.

Se pueden colocar cualquier número de carros, tanto del tipo fijo para un solo radio de giro y guías unidireccionales de igual radio, o bien carros articulados que pueden pasar por las curvas en 'S' o por las curvas de diferente radio. Para una fácil alineación entre los tramos rectos y los tramos curvos incorporamos los bloques de unión.

Se pueden utilizar diferentes métodos de accionamiento, ver 4-5, y otros ejemplos que se muestran en el catálogo PRT2 de Guías Circulares de HepcoMotion.



Notes

1 With the fixed centre carriage, some slight play develops as each pair of opposing bearings traverses the join between straight and curve. This is rarely an issue in use.

Bemerkungen

1 Die Laufwagen mit fester Lageranordnung weisen im Übergang geringfügig Spiel auf, wenn sich jeweils zwei Lager auf der Schienengeraden und dem Kurvensegment befinden. Dies ist jedoch für die meisten Anwendungen unbedeutend.

Notas

1 Con el carro de un solo radio de giro se puede producir una pequeña holgura, cuando cada par de rodamientos opuestos atraviesa la unión entre el tramo recto y el curvo. Raramente supone un problema en su uso.

Installation Procedure

HepcoMotion Track Systems are supplied in sections ready for installation, marked with a system reference number and sequence number. All sections should be assembled and clamped in position as a complete circuit prior to drilling through all holes.

Setting of joints should be carried out using the joint block alignment facility provided, ensuring that both jacking screws are subsequently locked and all curved segment fixing screws are tightened. A final stoning of the slide V faces is necessary to ensure smooth travel across the joints.

Installation

HepcoMotion Schienensysteme werden montagefertig in Einzelteilen, mit System- und Positionsnummer gekennzeichnet, geliefert. Bevor die Grundplatte gebohrt wird, sollte das System zuerst komplett zusammengesetzt, genau positioniert und festgeklemmt werden.

Die Einstellung der Übergänge wird mittels dem Verbindungsblock vorgenommen. Anschließend müssen die beiden Einstellschrauben angezogen und alle Befestigungsschrauben an den Kurvensegmenten festgeschraubt werden. Um einen glatten Übergang zu gewährleisten, sollten die Stöße mit einem feinen Abziehstein geglättet werden.

Procedimiento de Instalación

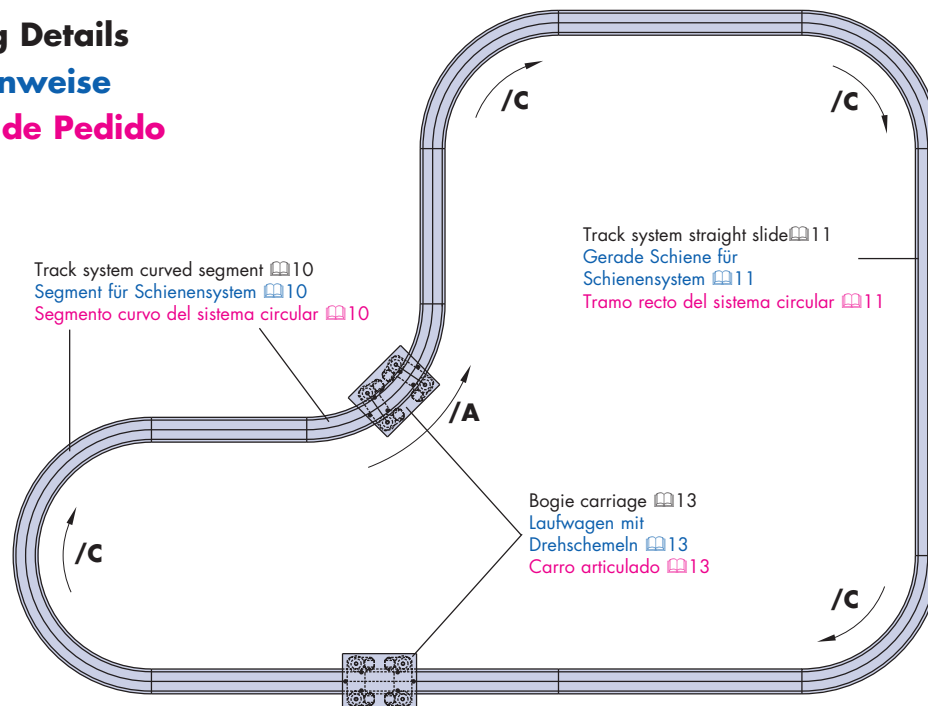
Los Sistemas de Circuito HepcoMotion son suministrados en secciones listas para ser instaladas. Las guías vienen marcadas con un número de referencia del sistema así como con un número de secuencia. Se recomienda que todas las secciones sean montadas y fijadas en su posición como un circuito completo antes de taladrar a través de los agujeros.

La unión de las juntas deberá llevarse a cabo utilizando el sistema de alineación suministrado, asegurándose que ambos tornillos de fijación son fijados secuencialmente y todos los tornillos de fijación de los tramos curvos son apretados. Es necesario realizar un pulido final con piedra de las caras en V de las guías, a fin de asegurar un funcionamiento suave por las uniones.

Ordering Details

Bestellhinweise

Detalles de Pedido



Please list part numbers of ring segments and straight slides in a clockwise sequence beginning at any point on the track system. Curved segments should be designated with a suffix "C" for a clockwise bend or an "A" for an anticlockwise bend.

Backplates, pillars and joint blocks are included unless "unmounted" is stated.

Final item should be quantity and part number of carriages required.

Zur Bestimmung des Systems führen Sie bitte die Artikelnummern der Segmente und Schienengeraden in ihrer Reihenfolge, beginnend an beliebiger Stelle, im Uhrzeigersinn auf. Die Bogenbestimmung wird mit „C“ für Kurve im Uhrzeigersinn oder mit „A“ für Kurve gegen den Uhrzeigersinn, gewählt.

Verstärkungsschiene, Distanzplatten und Verbindungsplatten sind inbegriffen, falls nicht gewünscht bitte „unmontiert“ angeben.

Als letzte Position sollte Menge und Anzahl der Laufwagen folgen.

Debe indicar los números de referencia de los segmentos curvos y rectos siguiendo secuencialmente el orden de las guías según las manillas del reloj, empezando por cualquier punto del sistema de circuito. Los segmentos curvos deben ser asignados con el sufijo 'C' para una curva hacia la derecha o con una 'A' si es una curva hacia la izquierda.

Los espaciadores, pilares y bloques de unión se incluyen si no se indica que lo desea 'sin montar'.

Finalmente debe indicar el número de carros deseados y su referencia.

Ordering Example 16

- | | | | | |
|-----|------------------------------|--------------------------|---------------------------------------|----------------------------------|
| (1) | HDRD 1120 P1 R180 / C | clockwise curved segment | / Kurvensegment im Uhrzeigersinn | / Segmento curvo a la derecha |
| (2) | HSDT25 P1 L1500 | straight slide | / Schienengerade | / Tramo recto |
| (3) | HDRD 1120 P1 R180 / C | clockwise curved segment | / Kurvensegment im Uhrzeigersinn | / Segmento curvo a la derecha |
| (4) | HSDT25 P1 L1500 | straight slide | / Schienengerade | / Tramo recto |
| (5) | 1 x FCP 95 LB | fixed centre carriage | / Laufwagen mit fester Lageranordnung | / Carro de un solo radio de giro |

Bestellbeispiel 16

Ejemplo de Pedido 16

Load Capacity & Life

The load capacity and life of systems will be determined by many factors including the ring size, the size and number of bearings, the presence of lubrication, the size and direction of loads, the speed of operation and the length of the path travelled.

It is usual to run systems at loads well below the maximum to prolong life, which can be calculated using the methods below.

For calculation purposes, systems fall into two categories: those where a carriage runs on a ring or track, and those where a ring is captivated in a number of bearings.

Wherever possible, systems should be lubricated using Hepco lubricators. This will greatly extend life.

Tragfähigkeit und Lebensdauer

Die Tragfähigkeit und Lebensdauer eines Systems wird von vielen Faktoren beeinflusst, z. B. der Baugröße des Ringes, der Baugröße und Anzahl der Zapfenlager, der Schmierung, der Größe und Richtungen der Lasten, der Geschwindigkeit, der Beschleunigung, sowie der Hublänge.

Es ist üblich, die Systeme deutlich unterhalb der unten angegebenen maximalen Lasten zu betreiben, um eine lange Lebensdauer zu gewährleisten.

Das Berechnungsverfahren ist in zwei Kategorien unterteilt: Der Laufwagen läuft auf einem Ring bzw. einem Schienensystem, oder einzelne Zapfenlager sind am Ring angeordnet.

Wenn möglich, sollte eine Schmierung mit den Hepco Schmierblöcken erfolgen. Dadurch wird die Lebensdauer erheblich erhöht.

Capacidad de Carga y Duración del Sistema

La capacidad de carga y la duración de los sistemas será determinado por varios factores, incluyendo el tamaño del anillo, el tamaño y número de rodamientos, la magnitud y dirección de las cargas, la velocidad de operación y la longitud de recorrido.

Habitualmente se hace funcionar los sistemas con unas cargas muy inferiores a los máximos permitidos, a fin de prolongar la vida del mismo. La duración del sistema se puede calcular utilizando los métodos indicados abajo.

Para los propósitos de cálculo, los sistemas se clasifican en dos categorías: aquellos en los que el carro se desplaza por un anillo o por un tramo recto y aquellos en los que el anillo gira sobre varios rodamientos.

Siempre que sea posible, los sistemas deberán ser lubricados mediante los lubricadores de Hepco. Este hecho incrementará considerablemente la vida del conjunto.

Systems with carriages

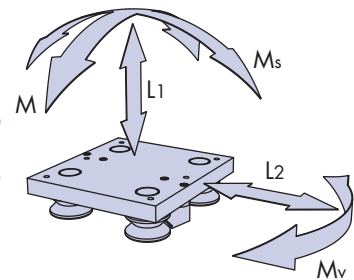
The load on each carriage should be resolved into the direct and moment load components shown in the diagram.

Systeme mit Laufwagen

Die Last auf jedem Laufwagen sollte, wie im Diagramm angegeben, in ihre Komponenten zerlegt werden.

Sistemas con carros

La carga en cada carro deberá ser descompuesta en las cargas y momentos de la figura.



Carriage Laufwagen Carro	Maximum load capacity Tragzahlen Máxima capacidad de carga					Basic life Grundlebensdauer Vida básica Bl (km)
	Direct loads (N) Direkte Last (N) Cargas directas (N)		Moment loads (Nm) Momentenlast (Nm) Momentos (Nm)			
	L1	L2	M	Mv	Ms	
FCP 64	10000	16000	700	1160	440	300
FCP 95	28000	40000	2290	3280	1230	300
BCP 64	10000	10000	950	950	440	300
BCP 95	14000	13000	1680	1560	550	2000

Load capacities apply to lubricated systems. For stainless steel systems loads are 25% lower. Contact Hepco for load and life of unlubricated systems.

Die Tragzahlen gelten für geschmierte Systeme. Wird die Edelstahl Ausführung eingesetzt, reduziert sich der Wert um 25%. Bei dem Einsatz von ungeschmierten Systemen wenden Sie sich bitte an uns.

Las capacidades de carga se aplican a sistemas que llevan lubricación. En los sistemas en acero inoxidable, las cargas son un 25% inferiores. Contacte con Hepco para cargas y duración de los sistemas que no llevan lubricación.

To determine life, first calculate the load factor LF using the equation below, then go to next page.

Um die Lebensdauer zu berechnen, bitte zuerst den Lastfaktor LF mit der unten angegebenen Formel ermitteln, dann auf der nächsten Seite fortfahren.

Para determinar la vida, calcule primero el factor de carga LF utilizando la ecuación de abajo, luego siga a la página siguiente.

$$L_F = \frac{L_1}{L_{1(max)}} + \frac{L_2}{L_{2(max)}} + \frac{M_s}{M_{s(max)}} + \frac{M_v}{M_{v(max)}} + \frac{M}{M_{(max)}} \leq 1$$

Systems with rings in bearings

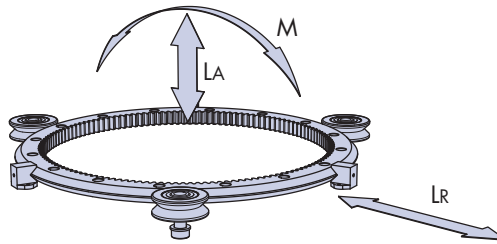
It is usual to space bearings equally around the ring *2. When calculating the life, the load should be resolved into the direct load components LA and LR and the moment load component M (see diagram on next page).

Systeme mit einzelnen Zapfenlagern

Die Zapfenlager sollten gleichmäßig am Umfang verteilt sein *2. Für die Lebensdauerberechnung sollte die Last in ihre Komponenten zerlegt werden (siehe Diagramm nächste Seite).

Sistemas con anillos sobre rodamientos

Es habitual separar los rodamientos a espacios iguales alrededor del anillo *2. Al calcular la vida del sistema, la carga deberá ser descompuesta en los componentes de carga directa LA y LR y el momento M (ver diagrama en la siguiente página)



Bearing Zapfenlager Rodamiento	Number of equally spaced bearings Anzahl der gleichmäßig verteilten Zapfenlager Nº de rodamientos espaciados uniformemente	Max load capacity Tragzahlen Máx. capacidad de carga			Basic life Grundlebensdauer Vida básica
		LA (N)	LR (N)	M (Nm)	Bl (km)
BHJR64 & THJR64	3	7200	7000	1500 x Øc*	300
	4	9000	8000	1875 x Øc*	
	Each additional 1 jedes zusätzliche Cada adicional 1	1800	2000	375 x Øc*	
BHJR95 & THJR95	3	20000	17500	4200 x Øc*	300
	4	25000	20000	5250 x Øc*	
	Each additional 1 jedes zusätzliche Cada adicional 1	5000	5000	1050 x Øc*	
BHJR120 & THJR120	3	30000	26000	6300 x Øc*	300
	4	37500	30000	7875 x Øc*	
	Each additional 1 jedes zusätzliche Cada adicional 1	7500	7500	1575 x Øc*	

Load capacities apply to lubricated systems. For stainless steel systems loads are 25% lower. Contact Hepco for load and life of unlubricated systems.

Die Tragzahlen gelten für geschmierte Systeme. Wird die Edelstahl Ausführung eingesetzt, reduziert sich der Wert um 25%. Bei dem Einsatz von ungeschmierten Systemen wenden Sie sich bitte an uns.

Las capacidades de carga se aplican a sistemas que llevan lubricación. En los sistemas en acero inoxidable, las cargas son un 25% inferiores. Contacte con Hepco para cargas y duración de los sistemas que no llevan lubricación.

* Øc is the ring contact diameter in m. For HDRE rings this is dimension A - 0.011 m (A6), for HDR rings this is dimension D + 0.011 m (A8).
 *Øc ist der Laufbahndurchmesser in m. Dies ist bei HDRE Ringen Maß A - 0,011 m (A6), bei HDR Ringen Maß D + 0,011 m (A8).
 * Øc es el diámetro de contacto en metros. Para los anillos HDRE este dato es la dimensión A - 0.011 m (A6), para los anillos HDR este dato es la dimensión D + 0.011 m (A8).

To determine life, first calculate the load factor LF using the equation below.

Um die Lebensdauer zu berechnen, bitte zuerst den Lastfaktor LF mit der unten angegebenen Formel ermitteln.

Para determinar la vida, calcule primero el factor de carga LF utilizando la ecuación de abajo.

$$LF = \frac{LA}{LA_{(max)}} + \frac{LR}{LR_{(max)}} + \frac{M}{M_{(max)}} \leq 1$$

The life is then determined using the equation below.

Dann die Systemlebensdauer mit der untenstehenden Formel berechnen.

La vida se determinará posteriormente utilizando la ecuación de abajo.

System life (km)
 Systemlebensdauer (km) = $\frac{Bl}{(0.04 + 0.96LF)^3}$
 Vida del sistema (km)

Notes

- 1 When calculating the loads, ensure that centrifugal loading is included.
- 2 In some applications where the bearings rotate with the load, it may be beneficial to distribute the bearings unequally around the ring. Contact Hepco for application advice.

Bemerkungen

- 1 Achten Sie bei der Kalkulation von Lasten darauf, die Zentrifugallast mit einzubeziehen.
- 2 Bei Anwendungen, in denen die Zapfenlager mit der Masse rotieren, kann es zweckmäßig sein, die Zapfenlager ungleichmäßig am Umfang zu verteilen. Bitte fragen Sie an.

Notas

- 1 Al calcular las cargas, asegúrese de incluir la fuerza centrífuga.
- 2 En algunas aplicaciones en las que los rodamientos giran con la carga, puede ser beneficioso distribuir los rodamientos a espacios irregulares alrededor del anillo. Contacte con Hepco para que le ayudemos con las aplicaciones.

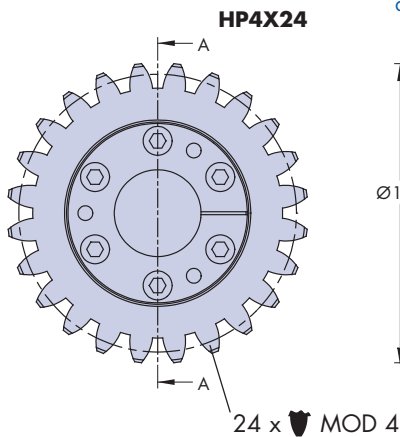
Pinion

The HepcoMotion HP4X24 pinion is compatible with the HDRT gear cut rings 6-9. It has 24 Mod 4 teeth with 20° pressure angle and is made to ISO 1328 grade 10. The teeth are case hardened and precisionground to ISO 1328 grade 6 for maximum durability. Other sizes are possible.

The HP4X24 pinion is supplied with a keyless locking bush which allows it to be securely fitted to a h8 toleranced shaft.

The stainless steel version has a part number of SSHP4X24, is supplied with a Ø 40 bore and keyway location.

For best performance, the pinion and ring gear should be lubricated.



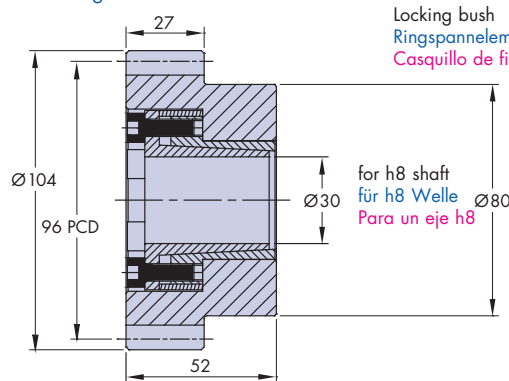
Ritzel

Die HepcoMotion HP4X24 Ritzel sind mit den verzahnten Ringen des HDRT Systems (6-9) kompatibel. Die Ritzel in Modul 4 haben einen Zahngriffswinkel von 20°. Für maximale Verschleißfestigkeit werden sie einsatzgehärtet und präzisionsgeschliffen nach ISO 1328 in Qualität 6 gefertigt. Andere Größen sind auf Anfrage möglich.

Die Ritzel werden mit einem Ringspannelement ohne Passfeder geliefert, mit welchem eine sichere Verbindung zu jeder Standard h8 Welle hergestellt werden kann.

Die Edelstahl-Version mit Artikelnr. SSHP4X24 wird mit einer Bohrung Ø 40 mm und einer Passnut geliefert.

Wir empfehlen das Ritzel und die Verzahnung des Ringes zu schmieren.



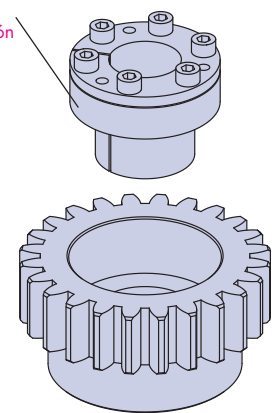
Piñón

El piñón HP4X24 de HepcoMotion es compatible con los anillos con cremallera HDRT 6-9. Tiene 24 dientes MOD 4, con un ángulo de presión de 20°, están endurecidos por cementación y rectificadas a precisión a ISO 1328 grado 6 para una máxima durabilidad. Otros tamaños son disponibles.

El piñón HP2X24 se suministra con un casquillo de fijación sin chaveta que permite instalarlo de forma segura en un eje de tolerancia h8.

La versión en acero inoxidable tiene como referencia SSHP4X24 y se suministra con un agujero de Ø 40 y chavetero con tornillo prisionero.

Para un mejor rendimiento, el piñón y la cremallera del anillo deberían estar lubricados.



Higher Load Bearing

In addition to the bearings on 14, HepcoMotion also offers larger HJR120 bearings with 50% greater load capacity than the HJR95s.

They are wider than the Ø64 and Ø95 bearings, so system heights are different. For system lubrication, alternative lubricator designs HDLB33J (for bearings) or HDLB33S (for rings) should be specified. Contact Hepco for details.

Stainless steel versions are prefixed SS.

Höchstlastlager

Zusätzlich zu den Zapfenlagern auf 14 bietet HepcoMotion größere HJR120 Lager mit 50% mehr Tragfähigkeit als die der Zapfenlager HJR95 an.

Da diese breiter sind als die Lager mit Ø64 und Ø95, vergrößert sich auch die Systemhöhe. Zur Schmierung des Systems sollten alternativ die Schmierblöcke HDLB33J (für Zapfenlager) oder HDLB33S (für Ringe) eingesetzt werden. Für weitere Informationen nehmen Sie bitte Verbindung mit uns auf.

Um die Edelstahlvariante zu bestellen, einfach vor die Artikelnummer „SS“ setzen.

Rodamientos con Alta Carga

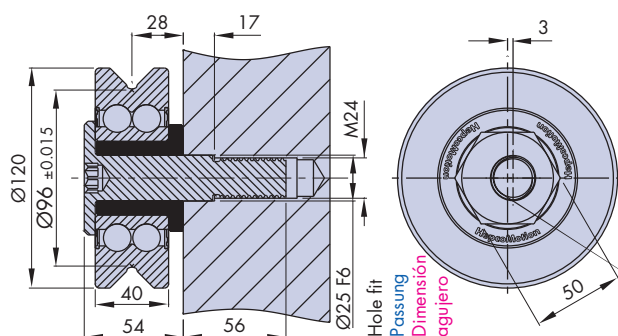
Además de los rodamientos mostrados en la 14, HepcoMotion también ofrece unos rodamientos más grandes, los HJR120, con un 50% más de capacidad de carga que los HJR95.

Estos rodamientos son más anchos que los rodamientos de Ø64 y Ø95, así que las dimensiones de altura son distintas. Para la lubricación, deberá especificar lubricadores diseñados alternativamente: HDLB33J (para los rodamientos) o HDLB33S (para los anillos). Contacte con Hepco para más detalles.

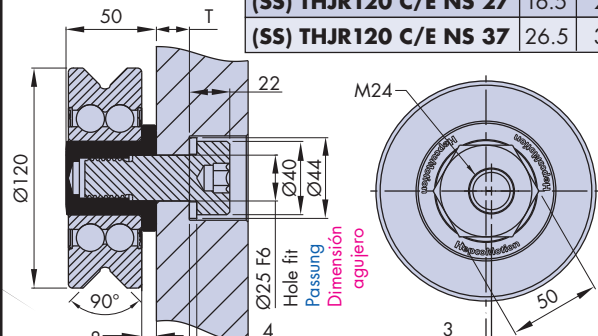
Las versiones en acero inoxidable llevan el prefijo SS.

Blind hole fixing
für Sacklochgewinde
Fijación para agujero ciego

(SS) BHJR120 C/E NS



Through hole fixing
für Durchgangsbohrungen
Fijación para agujero pasante



Part number Artikelnummer Número de Referencia	T	
	Min	Max
(SS) THJR120 C/E NS 17	6.5	17
(SS) THJR120 C/E NS 27	16.5	27
(SS) THJR120 C/E NS 37	26.5	37

Ring Spacers

HepcoMotion HDR / HDRE Rings require spacers to lift them off the mounting surface in order to clear the Bearings. If preferred, customers may provide a spacer profile machined into their own structure.

Ring Spacers are made from steel or stainless steel, matched as a set to go with the Ring / Bearing combination specified. To order, just add **-SP** to the ring part number (☎ 7&9).

Distanzscheiben

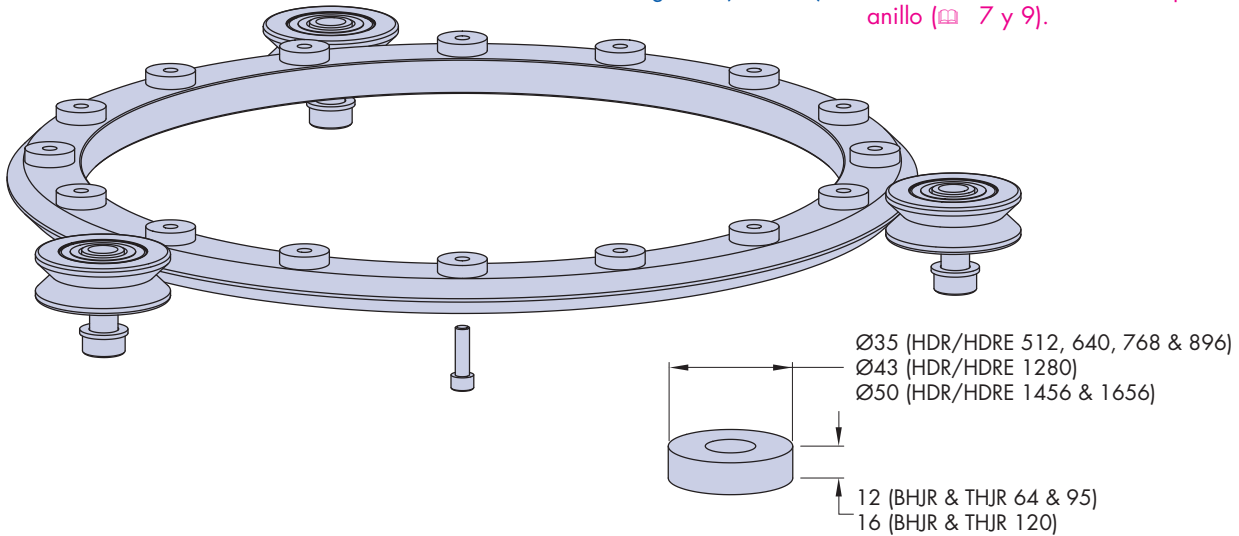
Um ausreichenden Platz für die Zapfenlager zu erzielen, müssen die HepcoMotion HDR / HDRE Ringe mit Distanzhaltern von der Grundplatte angehoben werden. Kunden können alternativ auch selbst ein Distanzprofil in die Montageplatte einbringen.

Die Distanzscheiben sind aus Stahl oder Edelstahl gefertigt, je nach benötigter Ring- / Zapfenlager-Kombination, und werden als Satz geliefert. Fügen Sie bei Ihrer Bestellung einfach „-SP“ nach der Artikelnummer des Ringes an (☎ 7 & 9).

Espaciadores de Anillos

Los Anillos HDR / HDRE de HepcoMotion necesitan unos espaciadores para elevarlos de la superficie de montaje para dejar espacio libre a los Rodamientos. Si se prefiere, los clientes pueden integrar un perfil espaciador mecanizado en su estructura.

Los Espaciadores de Anillos son fabricados en acero o en acero inoxidable, y se ajustan como parte de la combinación de Anillo / Rodamiento especificado. Al realizar el pedido sólo debe añadir SP al número de pieza del anillo (☎ 7 y 9).



Specials

HepcoMotion has the capacity to turn, harden and grind special rings and disks up to Ø1.8m. Hepco can also make complete turntable units with supporting frames, motors and drives.

Hepco will be pleased to quote on your special requirements.

Sonderausführungen

In Sonderanfertigung kann HepcoMotion Ringe und Scheiben bis zu Ø 1,8 m drehen, härten und schleifen. Bei noch höheren Lasten als die hier im Katalog beschriebenen, kann Hepco ein größeres Ø 120 mm Lager liefern, das mehr als die doppelte Traglast als das im Katalog angegebene Ø 95 Lager bietet.

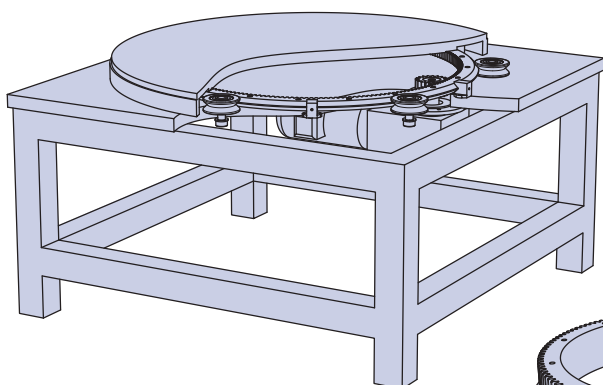
Gerne erstellen wir Ihnen ein Angebot für Ihre spezielle Anwendung.

Especiales

HepcoMotion tiene la capacidad de torneare, endurecer y rectificar anillos y discos especiales hasta un Ø de 1.8m. Hepco también puede fabricar mesas giratorias completas con la estructura, motor y accionamiento.

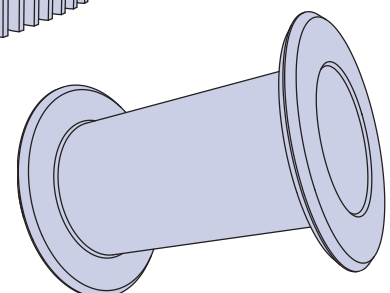
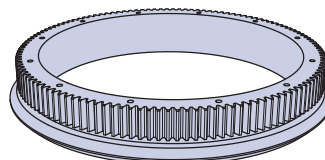
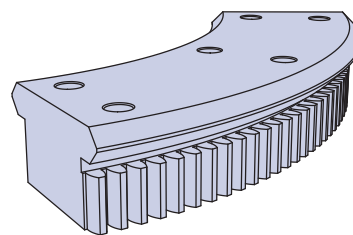
Estaremos encantados de confeccionar un presupuesto sobre sus requerimientos especiales.

Examples of Special Parts



Beispiele Sonderteile

Ejemplos de Piezas Especiales



HepcoMotion® Product Range/Produktreihe/Gama de Producto

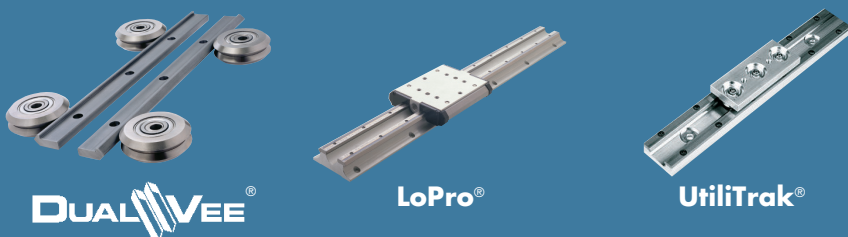


Bishop-Wisecarver Product Range/Produktreihe/Gama de Producto

HepcoMotion® – Exclusive European partners and distributors for Bishop-Wisecarver since 1984.

HepcoMotion® – exklusiver europäischer Partner und Händler für Bishop-Wisecarver seit 1984.

HepcoMotion® – Asociado y distribuidor exclusivo europeo de Bishop-Wisecarver desde 1984.



HepcoMotion®

www.HepcoMotion.com

HepcoMotion® - Deutschland

Schwarzenbrucker Str.1, D-90537 Feucht
Tel: (0049) (0) 9128 92 71-0
Fax: (0049) (0) 9128 92 71-50
E-mail: info.de@hepcotion.com

HepcoMotion® - Head Office

Lower Moor Business Park, Tiverton Way
Tiverton, Devon, England EX16 6TG
Tel: (0044) (0) 1884 257000
Fax: (0044) (0) 1884 243500
E-mail: sales@hepcotion.com

HepcoMotion® - España

C/ Alt de Gironella, 36-38 bajos
Barcelona, España
Tel: (0034) 93 205 8447
Fax: (0034) 93 280 6214
E-mail: info.es@hepcotion.com

CATALOGUE No. HDRT 03 UK/G/SP © 2013 Hepco Slide Systems Ltd.

Reproduction in whole or part without prior authorisation from Hepco is prohibited. Although every effort has been made to ensure the accuracy of the information in this catalogue, Hepco cannot accept liability for any omissions or errors. Hepco reserves the right to make alterations to the product resulting from technical developments.

Many Hepco products are protected by: Patents, Copyright, Design Right or Registered Design. Infringement is strictly prohibited and may be challenged in law. The Customer's attention is drawn to the following clause in Hepco's conditions of sale:

'It shall be the Customer's sole responsibility to ensure that goods supplied by Hepco will be suitable or fit for any particular application or purpose of the Customer, whether or not such application or purpose is stated.'

Hepco's full conditions of sale are available on request and will apply to all quotations and contracts for the supply of items detailed in this catalogue.

HepcoMotion is the trading name of Hepco Slide Systems Ltd.